

Pojistné ventily

Typ 50051.0004

Rohové pojistné ventily z bronzu,
certifikát Lloyds Register LR-TA 92/20011

Normální pojistný ventil
kuželka s metalickým těsněním,
uzavřený kryt pružiny, s odpouštěcím zařízením
vstup: vnější závit typ G podle ISO 228/1
výstup: vnitřní závit typ G podle ISO 228/1

Číslo výrobku 50051.0004.0000

Použití:

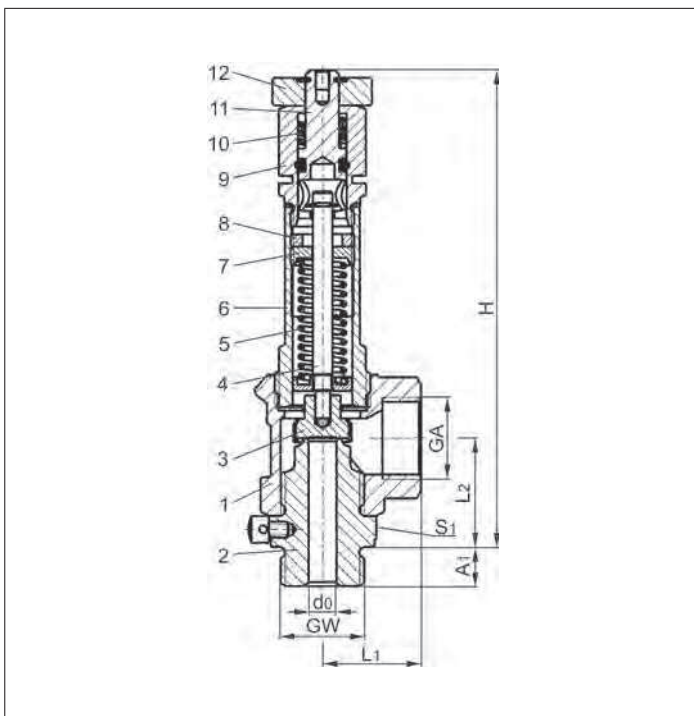
Určeno jako pojistné zařízení proti nepovolenému překročení tlaku způsobenému tepelnou expanzí par, plynů a kapalin, speciálně těžkého a mazacího oleje, v elektrických či parou vyhřívaných výměnících tepla (zvláště na lodích).

Schváleno pro kapaliny, páry a plyny.

Schválená pracovní teplota: -10°C (263K) až +160°C (403K)



Materiály	DIN EN	ASTM
1 Výstupní těleso	CC491K	B 62 UNS C83600
2 Vstupní těleso	1.4301	A 276 Grade 304
3 Kuželka	1.4541	A 276 Grade 321
4 Hřídel	CW614N	B 283 UNS C38500
5 Pružina	1.4571	A 276 Grade 316Ti
6 Víko	CW614N	B 283 UNS C38500
7 Napínák pružiny	CW614N	B 283 UNS C38500
8 Závitový kroužek	CW614N	B 283 UNS C38500
9 Odlehčovací kryt	CW614N	B 283 UNS C38500
10 Pružina	1.4571	A 276 Grade 316Ti
11 Táhlo odlehčení	CW614N	B 283 UNS C38500
12 Kolečko odlehčení	CW614N	B 283 UNS C38500



Důležité: Ventily jsou dodávány již nastavené.
Při objednávce prosím uvádějte otvírací tlak,
typ a teplotu média.

Typ 50051.0004	Technická data	
Jmenovitá světlost	GW	1/2
Průměr sedla ventilu	d_0	7
Otvírací tlak	bar	6,0-15,0
Výstup	GA	1/2
Výška	H	122
Délka	L_1	25
Délka	L_2	28
Délka	A_1	10
Šířka klíče	S_1	27
Hmotnost	ca. kg	0,38
Výtokový součinitel	α_w	0,68

Rozměry v mm.

Pojistné ventily

Typ 50051.0004

Výkonová tabulka

výpočet odpovídající AD2000-Merkblatt A2

Médium:

vzduch v m³/h v normálním stavu při 0°C a 1013,25 mbar

voda v kg/h při 20°C

Výkon je stanoven při plně otevřeném ventilu.

d₀ - průměr sedla ventilu

A₀ - nejmenší průtočný průřez

Otvírací tlak v bar (ü)	GW	1/2	1/2
	d ₀ (mm)	7,0	12,5
	A ₀ (mm ²)	38,48	38,48
	médium	vzduch	voda
6,0		136	3424
7,0		155	3699
8,0		175	3954
9,0		194	4194
10,0		214	4421
11,0		234	4637
12,0		253	4843
13,0		273	5041
14,0		292	5231
15,0		312	5414