

Pojistné ventily

Typ 06216, typ 06217

HEROSE



Pojistné ventily z mosazi, typově schválené TÜV-SV.1090. S/G

Normální pojistné ventily
kuželka s FPM-těsněním, otevřený kryt pružiny, volně odpouštějící
vstup: vnější závit typ G podle ISO 228/1

Číslo výrobku 06216.X.0000

Číslo výrobku 06217.X.0000

s odpouštěcím zařízením

Možná zvláštní provedení - pouze na vyžádání:

- plastový ochranný kryt vypouštěcích otvorů,
- pružina z nerezavějící oceli - materiál 1.4571,
- poniklované vnější části



Použití:

Navrženo jako pojistné zařízení proti nepřipustným
překročením tlaku pro stacionární a mobilní tlakové nádoby.

Určeno pro vzduch a podobné plyny.

Schválené pracovní teploty: -40°C (233K) až +200°C (473K)

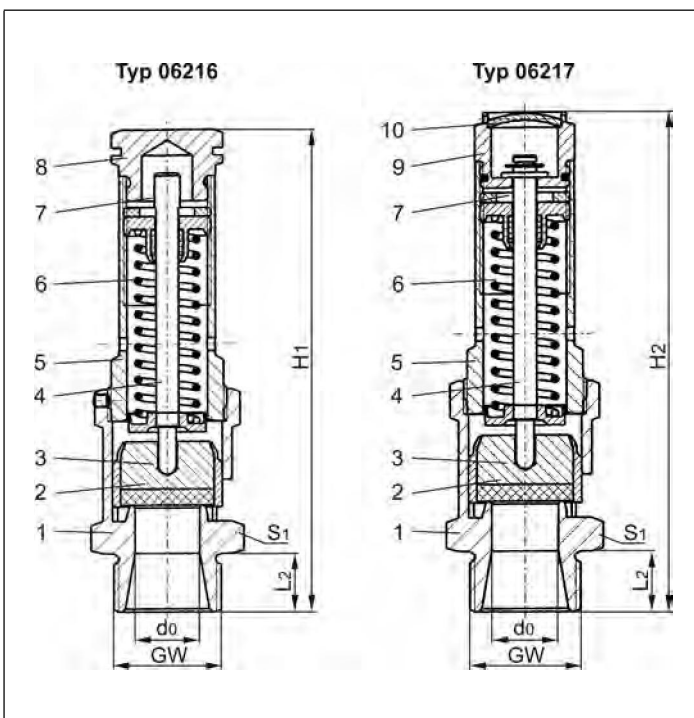
Materiály	DIN EN	ASME Code Case 1750-20
1 Těleso	CW617N	EN 12165
2 Těsnění	FPM (Viton-GLT)	
3 Kuželka	CW614N	EN 12164
4 Hřídel	CW614N	EN 12164
5 Kryt	CW614N	EN 12164
6 Pružina	1.1200	A 576 Grade 1045
7 Vedení hřídele	PTFE	
8 Kolík	CW614N	EN 12164
9 Odlehčovací šroub	CW614N	EN 12164
10 Zasklepovací zátky	CW507L	B 30 UNS C26800

Důležité: Ventily jsou dodávány již nastavené.

Při objednávání prosím uvádějte otvírací tlak,
typ a teplotu média.

Standardní značení podle Směrnice
pro tlaková zařízení 97/23/EG (PED).

Značení podle ASME Code Section VIII
pouze na písemné vyžádání.



Typ 06216, typ 06217	Technická data						
Jmenovitá světlost	GW	1/2	3/4	1	1-1/4	1-1/2	2
Průměr sedla ventilu	d ₀	12	15	20	25	32	40
Rozměrový kód	.X.	0400	0600	1000	1200	1400	2000
Otvírací tlak	bar	0,2-25	0,2-30	0,2-30	0,2-22	0,2-16	0,2-12
Výška	H ₁	103	122	149	169	198	224
Výška	H ₂	107	126	150	172	200	228
Délka	L ₂	14	16	18	20	22	25
Šířka klíče	S ₁	27	32	41	50	55	70
Hmotnost	ca. kg	0,25	0,41	0,72	1,23	1,73	3,09
Výtokový součinitel od 3,0 bar	α _w	0,82	0,83	0,73	0,71	0,69	0,66

Rozměry v mm.

Pojistné ventily

Typ 06216, typ 06217



Výkonová tabulka

Výpočet odpovídající AD2000-Merkblatt A2

Médium:

vzduch v m³/h za normálního stavu při 0°C a 1013,25 mbar

Výkony jsou stanoveny při plně otevřeném ventilu.

d₀ - průměr sedla

A₀ - nejmenší průtočný průřez

Otvírací tlak v bar (g)	GW	1/2	3/4	1	1-1/4	1-1/2	2
	d ₀ (mm)	12.0	15.0	20.0	25.0	32.0	40.0
	A ₀ (mm ²)	113.1	176.7	314.2	490.9	804.2	1256.6
	Medium	Vzduch in m ³ /h					
0.2		49	78	128	194	317	436
0.5		83	133	211	309	518	712
1.0		124	196	308	459	776	1085
2.0		201	317	495	752	1215	1760
3.0		276	432	675	1026	1634	2442
4.0		347	542	847	1288	2051	3065
5.0		418	654	1022	1553	2473	3696
6.0		489	764	1194	1815	2890	4320
7.0		560	874	1367	2077	3308	4944
8.0		632	988	1544	2347	3737	5585
9.0		703	1098	1717	2610	4156	6211
10.0		775	1212	1894	2879	4584	6851
11.0		846	1322	2068	3142	5003	7478
12.0		917	1433	2241	3406	5423	8105
14.0		1059	1655	2588	3933	6263	-
16.0		1201	1877	2935	4460	7102	-
18.0		1343	2099	3282	4988	-	-
20.0		1500	2343	3664	5567	-	-
22.0		1643	2567	4014	6100	-	-
25.0		1858	2903	4539	-	-	-
26.0		-	3015	4714	-	-	-
28.0		-	3239	5064	-	-	-
30.0		-	3496	5466	-	-	-

