

Pojistné ventily

Typ 06800 s vlnovcem

Rohové pojistné ventily s vlnovcem, z nerezavějící oceli PN40, typově schválené TÜV-SV.1105. D/G/F průměr sedla ventilu $d_0 = 12,5$ mm TÜV-SV.1105. D/G

Normální pojistný ventil,
kuželka s metalickým těsněním, uzavřený kryt pružiny,
" kyslíková čistota "

Číslo výrobku 06800.X.0000

vstup: vnitřní závit typ G podle ISO 228/1, výstup: vnitřní závit typ G podle ISO 228/1

Číslo výrobku 06800.X.5000

vstup: vnitřní závit NPTF podle ANSI B 1.20.1, výstup: vnitřní závit typ G podle ISO 228/1

Číslo výrobku 06800.X.6000

vstup: vnitřní závit NPTF podle ANSI B 1.20.1, výstup: vnitřní závit NPTF podle ANSI B 1.20.1



Použití:

Určeno jako pojistné zařízení pro pevné a pohyblivé tlakové nádoby.

Určeno pro nehořlavé a hořlavé páry, plyny a kapaliny.

Schválená pracovní teplota: -270°C (3K) až $+225^{\circ}\text{C}$ (498K)

Maximální povolený protitlak: 15% otevíracího tlaku

Materiály	DIN EN	ASTM
1 Vstup	1.4571	A 276 Grade 316Ti
2 Výstup	1.4308	A 351 CF8
3 Kuželka	1.4541	A 276 Grade 321
4 Vlnovec	1.4571	A 276 Grade 316Ti
5 Vlnovcové vřeteno	1.4571	A 276 Grade 316Ti
6 Hřídel	CW453K	B 103 UNS C52100
7 Víko	1.4308	A 351 CF 8
7a Víko od GW 1	1.4305	A 276 Grade 303
8 Pružina	1.4571	A 276 Grade 316Ti
9 Zátka	1.4301	A 276 Grade 304

Důležité:

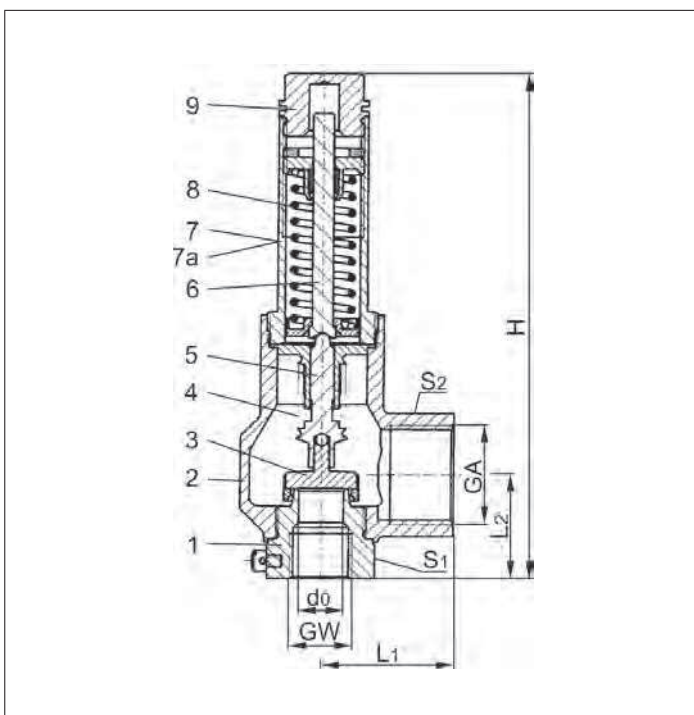
U jmenovité světlosti GW 1/2, $d_0 = 15,0$ mm snižuje protitlak výkon pojistného ventilu (viz Diagram 06800-1/2, $d_0 = 15,0$).

Důležité: Ventily jsou dodávány již nastavené.

Při objednávce prosím uvádějte otevírací tlak, druh a teplotu média.

Standardní značení podle Směrnice pro tlaková zařízení 97/23/EG (PED).

Značení podle Směrnice 99/36/EG (TPED) provádíme pouze na písemné vyžádání.



Typ 06800	Technická data				
	GW	1/2	1/2	3/4	1
Jmenovitá světlost	GW	1/2	1/2	3/4	1
Průměr sedla ventilu	d_0	12,5	15	20	23
Rozměrový kód	.X.	1204	1504	2006	2310
Otevírací tlak	bar	3,0-25,0	3,0-25,0	3,0-25,0	3,0-25,0
Výstup	GA	G 1	G 1	G 1-1/4	G 1-1/2
Výška	H	170	170	198	245
Délka	L_1	44	44	51	56
Délka	L_2	35	35	48	58
Šířka klíče	S_1	36	36	41	50
Šířka klíče	S_2	41	41	50	55
Hmotnost	ca. kg	1,0	0,97	1,65	2,50
Výtokový součinitel - páry, plyny	α_w	0,60	0,50	0,60	0,66
Výtokový součinitel - kapaliny	α_w	-	0,39	0,45	0,48

Rozměry v mm.

Pojistné ventily

Typ 06800 s vlnovcem

Výkonová tabulka

výpočet odpovídající AD2000-Merkblatt A2 / DIN EN ISO 4126-1

Médium:

vzduch v m³/h za normálního stavu při 0°C a 1013,25 mbar

voda v kg/h při 20°C

Výkon je stanoven při plně otevřeném ventilu.

Maximální povolený protitlak: 15% otvácího tlaku.

U jmenovité světlosti GW 1/2, d₀ = 15,0 mm se vlivem protitlaku snižuje výkon pojistného ventilu (viz Diagram 06800-1/2, d₀ = 15,0)

Otvírací tlak v bar (ü)	GW	1/2	1/2	3/4	1	1/2	1/2	3/4	1
	d ₀ (mm)	12,5	15,0	20,0	23,0	-	15,0	20,0	23,0
	A ₀ (mm ²)	122,7	176,7	314,2	415,5	-	176,7	314,2	415,5
médium		vzduch				voda			
3,0		216	259	554	805	-	6369	13067	18431
4,0		271	326	695	1011	-	7354	15088	21283
5,0		327	392	836	1216	-	8222	16869	23795
6,0		382	458	977	1422	-	9007	18479	26066
7,0		437	524	1119	1627	-	9728	19960	28155
8,0		492	590	1260	1833	-	10400	21338	30098
9,0		547	657	1401	2038	-	11031	22632	31924
10,0		602	723	1542	2243	-	11628	23856	33651
12,0		713	855	1825	2654	-	12737	26133	36863
14,0		823	988	2107	3065	-	13758	28227	39817
16,0		933	1120	2390	3476	-	14708	30176	42566
18,0		1043	1252	2672	3887	-	15600	32007	45148
20,0		1154	1385	2954	4298	-	16444	33738	47590
22,0		1264	1517	3237	4709	-	17246	35385	49913
25,0		1430	1716	3661	5325	-	18385	37720	53207

Diagramm 06800-1/2, d₀=15,0

