

Pojistné ventily

Typ 06603

Rohové pojistné ventily z bronzu, typově schválené TÜV-SV.1080. D/G

Normální pojistný ventil
kuželka s těsněním O-kroužkem,
uzavřený kryt pružiny, s odpouštěcím zařízením
s rozšířeným výstupem
vstup a výstup: vnitřní závit typ G podle ISO 228/1

Číslo výrobku: 06603.1204.0000

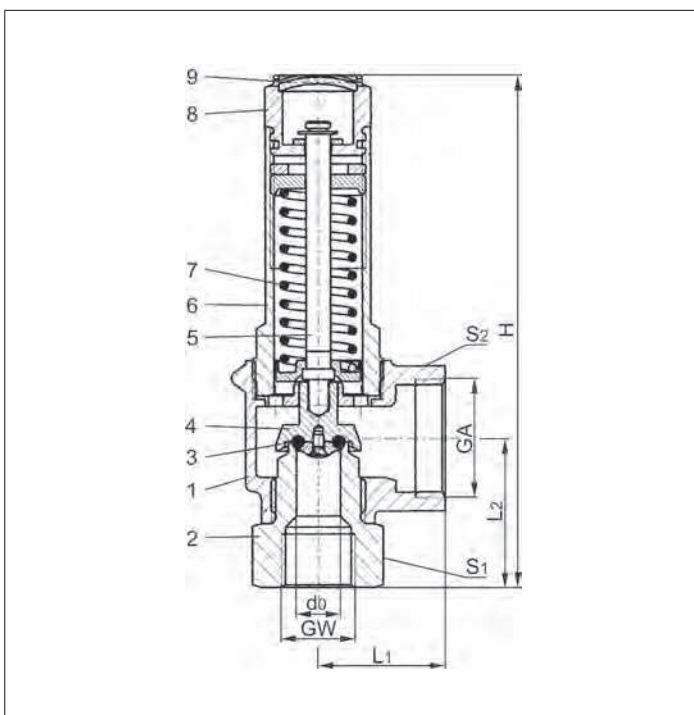
Možné zvláštní provedení - pouze na vyžádání:
· poniklované vnější části



Použití:

Určeno jako pojistné zařízení proti nepovoleným překročením tlaku v tlakových nádobách a v parních kotlích. Schváleno pro netoxické plyny, páry a nasycenou vodní páru. Schválená pracovní teplota: -10°C (263K) až +180°C (453K)

Materiály	DIN EN	ASTM
1 Těleso	CC491K	B 62 UNS C83600
2 Vstupní těleso	CW509L	B 111 UNS C28000
3 O-kroužek	EPDM	
4 Kuželka	CW614N	B 283 UNS C38500
5 Hřídel	CW614N	B 283 UNS C38500
6 Víko	CW614N	B 283 UNS C38500
7 Pružina	1.4571	A 276 Grade 316Ti
8 Odlehčovací šroub	CW614N	B 283 UNS C38500
9 Uzavírací zátka	CW507L	B 30 UNS C26800



Důležité: Ventily jsou dodávány již nastavené.
Při objednávání prosím uvádějte otvírací tlak,
typ a teplotu média.

Standardní značení podle Směrnice pro tlaková
zařízení 97/23/EG (PED).

Typ 06603	Technická data	
Jmenovitá světlost	GW	1/2
Průměr sedla ventilu	d ₀	12,5
Otvírací tlak	bar	0,2-5
Výstup	GA	1
Výška	H	145
Délka	L ₁	36
Délka	L ₂	42
Šířka klíče	S ₁	32
Šířka klíče	S ₂	41
Hmotnost	ca. kg	0,7
Výtokový součinitel od 3,0 bar	α _w	0,74

Rozměry v mm.

Pojistné ventily

Typ 06603

Výkonová tabulka

Výpočet odpovídající AD2000-Merkblatt A2

Médium:

vzduch v m³/h za normálního stavu při 0°C a 1013,25 mbar

nasyčená vodní pára v kg/h

Výkon je stanoven při plně otevřeném ventilu.

d₀ - průměr sedla ventilu

A₀ - nejmenší průtočný průřez

Otvírací tlak v bar (ü)	GW	1/2	1/2
	d ₀ (mm)	12,5	12,5
	A ₀ (mm ²)	122,7	122,7
	médium	vzduch	pára
0,2		63	42
0,5		81	65
1,0		120	95
1,5		160	126
2,0		196	154
2,5		229	180
3,0		267	207
3,5		301	233
4,0		335	258
4,5		369	282
5,0		403	310