

Pojistné ventily

Typ 06425

Rohové pojistné ventily pro kryogeniku, z bronzu, PN40

$d_0=7,0$ & $10,5$ mm do PN50, typově schválené TÜV-SV.1111. D/G

pojistný ventil s normálním zdvihem

kuželka s PCTFE-těsněním, uzavřený kryt pružiny, s odpouštěcím zařízením

" kyslíková čistota "

Číslo výrobku 06425.X.0000

vstup: vnější závit typ G podle ISO 228/1, výstup: vnitřní závit typ G podle ISO 228/1

Číslo výrobku 06425.X.2000

vstup: vnější závit typ R podle ISO 7/1, výstup: vnitřní závit typ G podle ISO 228/1

Číslo výrobku 06425.X.5000

vstup: vnější závit NPTF podle ANSI B 1.20.1, výstup: vnitřní závit typ G podle ISO 228/1

Číslo výrobku 06425.X.6000

vstup: vnější závit NPTF podle ANSI B 1.20.1, výstup: vnitřní závit NPTF podle ANSI B 1.20.1



Použití:

Určeno jako pojistné zařízení proti nepovolenému překročení tlaku v stacionárních a mobilních tlakových nádobách.

Schváleno pro vzdušné plyny, páry a zkapalněné kryogenní plyny, jako např. kyslík (O_2), dusík (N_2), argon (Ar), vodík (H_2), hélium (He), oxid uhličitý (CO_2), oxid uhelnatý (CO), methan (CH_4), ethan (C_2H_6), ethylen (C_2H_4), včetně LPG a LNG.

Schválená pracovní teplota: $-196^\circ C$ (77K) až $+185^\circ C$ (458K)

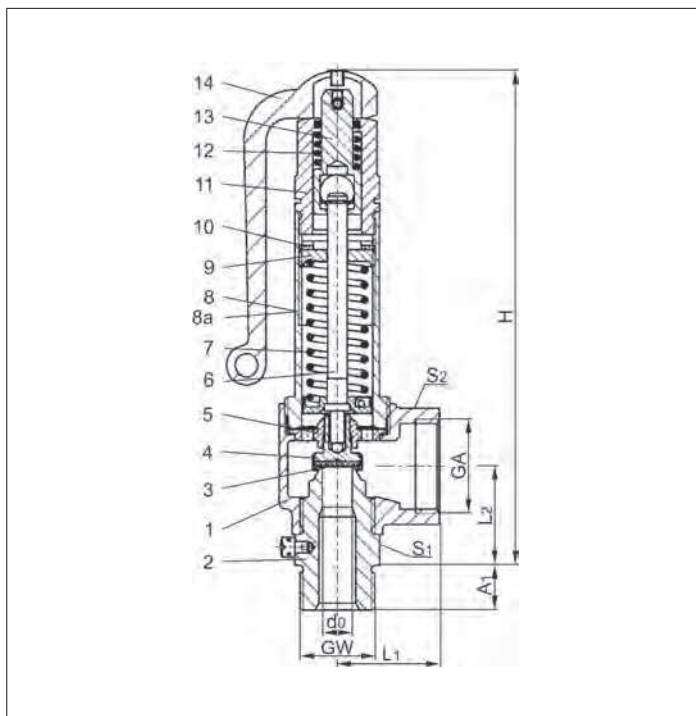
| Materiály | DIN EN | ASTM |
|-----------------------|--------|-------------------|
| 1 Výstupní těleso | CC491K | B 62 UNS C83600 |
| 2 Vstupní těleso | 1.4301 | A 276 Grade 304 |
| 3 Těsnění | PCTFE | |
| 4 Kuželka | CC493K | B 505 UNS C93200 |
| 5 Vodicí podložka | CC493K | B 505 UNS C93200 |
| 6 Hřídel | CW453K | B 103 UNS C52100 |
| 7 Pružina | 1.4571 | A 276 Grade 316Ti |
| 8 Víko | 1.4308 | A 351 CF 8 |
| 8a Víko od GW 1-1/4 | 1.4305 | A 314 Grade 303 |
| 9 Napínák pružiny | CW614N | B 283 UNS C38500 |
| 10 Závitový kroužek | CW614N | B 283 UNS C38500 |
| 11 Nadlehčovací páka | CW614N | B 283 UNS C38500 |
| 12 Pružina | 1.4571 | A 276 Grade 316Ti |
| 13 Nadlehčovací táhlo | CW614N | B 283 UNS C38500 |
| 14 Nadlehčovací páka | 1.4408 | A 351 CF8M |

Důležité: Ventily jsou dodávány již nastavené.

Při objednávce prosím uvádějte otvírací tlak, druh a teplotu média.

Standardní značení podle Směrnice pro tlaková zařízení 97/23/EG (PED).

Značení podle Směrnice 99/36/EG (TPED) provádíme pouze na písemné vyžádání.



| Typ 06425 | Technická data | | | | | | | | | |
|---------------------------|----------------|----------|----------|----------|----------|----------|----------|----------|----------|----------|
| Jmenovitá světlost | GW | 1/2 | 3/4 | 1/2 | 3/4 | 3/4 | 1 | 1 | 1-1/4 | 1-1/4 |
| Průměr sedla ventilu | d_0 | 7,0 | 7,0 | 10,5 | 10,5 | 14,0 | 14,0 | 18,0 | 18,0 | 23,0 |
| Rozměrový kód | .X. | 0704 | 0706 | 1004 | 1006 | 1406 | 1410 | 1810 | 1812 | 2312 |
| Otvírací tlak | bar | 0,4-50,0 | 0,4-50,0 | 0,4-50,0 | 0,4-50,0 | 0,4-40,0 | 0,4-40,0 | 0,4-40,0 | 0,4-40,0 | 0,4-10,0 |
| Výstup | GA | 1 | 1 | 1 | 1 | 1-1/4 | 1-1/4 | 1-1/2 | 1-1/2 | 1-1/2 |
| Výška | H | 176 | 176 | 176 | 176 | 196 | 196 | 239 | 240 | 239 |
| Délka | A_1 | 14 | 16 | 14 | 16 | 16 | 18 | 18 | 20 | 20 |
| Délka | L_1 | 36 | 36 | 36 | 36 | 50 | 50 | 48 | 48 | 48 |
| Délka | L_2 | 36,5 | 36,5 | 36,5 | 34,5 | 44 | 44 | 50,5 | 51,5 | 52 |
| Šířka klíče | S_1 | 30 | 30 | 30 | 30 | 41 | 41 | 50 | 50 | 50 |
| Šířka klíče | S_2 | 41 | 41 | 41 | 41 | 50 | 50 | 58 | 58 | 58 |
| Hmotnost | ca. kg | 1,00 | 1,02 | 0,98 | 1,01 | 1,50 | 1,56 | 2,51 | 2,63 | 2,52 |
| Výtokový souč. od 3,0 bar | α_w | 0,78 | 0,78 | 0,69 | 0,69 | 0,66 | 0,66 | 0,66 | 0,66 | 0,54 |

Rozměry v mm.

Pojistné ventily

Typ 06425

Výkonová tabulka

výpočet odpovídající AD2000-Merkblatt A2 / DIN EN ISO 4126-1

Médium:

vzduch v m³/h za normálního stavu při 0°C a 1013,25 mbar

Výkon je stanoven při plně otevřeném ventilu.

d₀ - průměr sedla ventilu

A₀ - nejmenší průtočný průřez

| Otvírací tlak v bar (ü) | GW | 1/2 & 3/4 | 1/2 & 3/4 | 3/4 & 1 | 1 & 1-1/4 | 1-1/4 |
|----------------------------|-----------------------------------|-----------|-----------|---------|-----------|-------|
| | d ₀ (mm) | 7,0 | 10,5 | 14,0 | 18,0 | 23,0 |
| | A ₀ (mm ²) | 38,48 | 86,6 | 153,9 | 254,5 | 415,3 |
| | médium | vzduch | | | | |
| 0,4 | | 25 | 45 | 81 | 128 | 164 |
| 0,5 | | 28 | 50 | 88 | 141 | 181 |
| 1,0 | | 41 | 77 | 131 | 212 | 287 |
| 1,5 | | 54 | 100 | 179 | 286 | 384 |
| 2,0 | | 66 | 127 | 219 | 356 | 472 |
| 3,0 | | 88 | 175 | 298 | 493 | 646 |
| 4,0 | | 111 | 220 | 374 | 619 | 811 |
| 5,0 | | 133 | 265 | 451 | 745 | 976 |
| 6,0 | | 156 | 310 | 527 | 871 | 1141 |
| 7,0 | | 178 | 354 | 603 | 997 | 1306 |
| 8,0 | | 201 | 399 | 679 | 1122 | 1471 |
| 9,0 | | 223 | 444 | 755 | 1248 | 1636 |
| 10,0 | | 246 | 489 | 831 | 1374 | 1801 |
| 12,0 | | 291 | 578 | 983 | 1626 | - |
| 14,0 | | 335 | 667 | 1135 | 1877 | - |
| 16,0 | | 380 | 757 | 1287 | 2129 | - |
| 18,0 | | 425 | 846 | 1440 | 2381 | - |
| 20,0 | | 470 | 936 | 1592 | 2632 | - |
| 22,0 | | 515 | 1025 | 1744 | 2884 | - |
| 24,0 | | 560 | 1115 | 1896 | 3136 | - |
| 25,0 | | 583 | 1159 | 1972 | 3262 | - |
| 26,0 | | 605 | 1204 | 2048 | 3387 | - |
| 28,0 | | 650 | 1294 | 2201 | 3639 | - |
| 30,0 | | 695 | 1383 | 2353 | 3891 | - |
| 32,0 | | 740 | 1474 | 2505 | 4142 | - |
| 34,0 | | 785 | 1563 | 2657 | 4394 | - |
| 36,0 | | 830 | 1653 | 2809 | 4646 | - |
| 38,0 | | 875 | 1742 | 2961 | 4897 | - |
| 40,0 | | 920 | 1832 | 3114 | 5149 | - |
| 42,0 | | 965 | 1921 | - | - | - |
| 44,0 | | 1010 | 2011 | - | - | - |
| 46,0 | | 1055 | 2100 | - | - | - |
| 48,0 | | 1100 | 2190 | - | - | - |
| 50,0 | | 1145 | 2279 | - | - | - |