

Pojistné ventily

Typ 06395



Rohové pojistné ventily z bronzu, typově schválené, TÜV.SV.910. S/G

Normální pojistný ventil

s otevřeným krytem pružiny, s odlehčovacím zařízením a zvětšeným výstupem

Vstup a výstup: vnitřní závit typu G podle ISO 228/1

Číslo výrobku 06395.X.0000

Kuželka s kovovým těsněním pro sytou páru, vzduch a obdobné plyny

Pracovní teploty: -50°C (263K) až +225°C (498K)

Číslo výrobku 06395.X.0500

Kuželka s těsněním PTFE/uhlík pro sytou páru, vzduch a obdobné plyny

Pracovní teploty : -50°C (263K) až +185°C (458K)

Číslo výrobku 06395.X.0600

Kuželka s těsněním EPDM pro sytou páru, vzduch a obdobné plyny

Pracovní teploty: -40°C (263K) až +150°C (458K)

Možné zvláštní provedení - pouze na vyžádání:

- Kuželka z nerezavějící oceli - materiál W.Nr.: 1.4571,
- vnější díly poniklovány

Rozsah použití:

Určeno jako pojistné zařízení proti nedovolenému překročení tlaku v tlakových nádobách a parních kotlích.

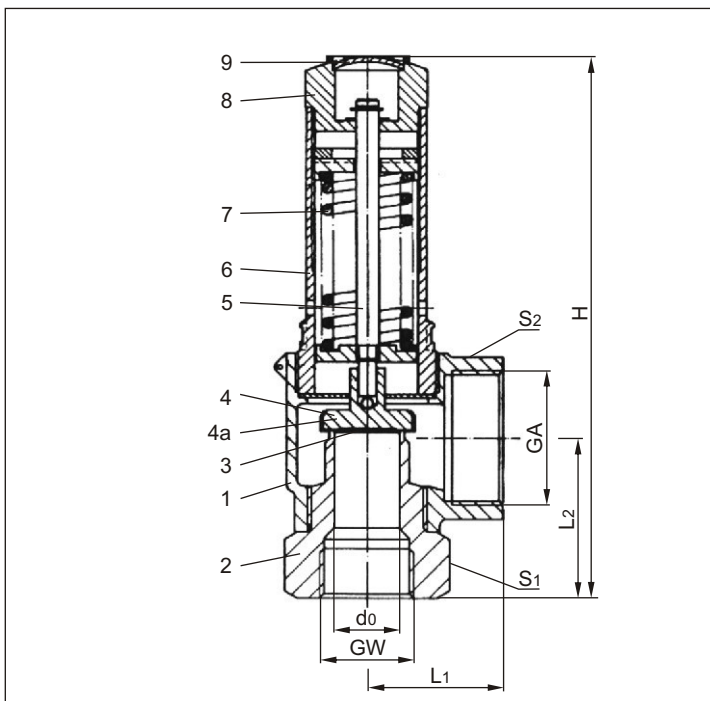


| Materiál | DIN EN | ASTM |
|----------------------------|----------------------|-------------------|
| 1 Těleso | CC491K | B 62 UNS C83600 |
| 2 Vstupní těleso | CW614N | B 111 UNS C28000 |
| 3 Těsnění | PTFE/Kohle oder EPDM | |
| 4 Kuželka kovová | 1.4541 | A 276 Grade 321 |
| 4a Kuželka pro kov.těsnění | CW614N | B 283 UNS C37700 |
| 5 Hřídel | CW614N | B 283 UNS C37700 |
| 6 Víko | CW614N | B 283 UNS C37700 |
| 7 Pružina | 1.4571 | A 276 Grade 316Ti |
| 8 Odlehčovací šroub | CW614N | B 283 UNS C37700 |
| 9 Uzavírací zátka | CW507L | B 30 UNS C26800 |

Upozornění: Ventily se dodávají pouze nastavené.

V objednávkách prosím uvádějte otvírací tlak, jakož i druh a teplotu pracovního média.

Standardní značení podle Směrnice pro tlakové nádoby 97/23/EG (PED).



| Typ 06395 | Technická data | | | | |
|-----------------------------------|----------------|--------|--------|--------|--------|
| Jmenovitý rozměr | GW | 1/2 | 3/4 | 1 | 1-1/4 |
| Průměr sedla | d ₀ | 15 | 18 | 23 | 28 |
| Rozměrový kód | .X. | 0400 | 0600 | 1000 | 1200 |
| Otvírací tlaky pro kovové těsnění | bar | 0,5-25 | 0,5-25 | 0,5-25 | 0,5-12 |
| Otvírací tlaky pro PTFE těsnění | bar | 0,5-25 | 0,5-25 | 0,5-25 | 0,5-12 |
| Otvírací tlaky pro EPDM těsnění | bar | 0,5-3 | 0,5-3 | 0,5-3 | 0,5-3 |
| Výstup | GA | 1 | 1-1/4 | 1-1/2 | 2 |
| Výška | H | 144 | 166 | 195 | 222 |
| Délka | L ₁ | 36 | 50 | 48 | 58 |
| Délka | L ₂ | 41 | 48 | 58 | 68 |
| Rozměr klíče | S ₁ | 32 | 41 | 50 | 55 |
| Rozměr klíče | S ₂ | 41 | 50 | 58 | 70 |
| Hmotnost | ca. kg | 0,75 | 1,25 | 1,85 | 3,0 |
| Výtokový součinitel od 3,0 bar | α _w | 0,64 | 0,58 | 0,57 | 0,66 |

Rozměry v mm.

Pojistné ventily

Typ 06395

HEROSE

Tabulka výkonů

Výpočet odpovídá AD2000-Merkblatt A2

Médium:

Vzduch v m³/h v normálním stavu při 0°C a 1013,25 mbar

Sytá pára v kg/h

Výkon je udán při plném otevření pojistného ventilu.

d_0 - minimální průtočný průměr

A_0 - minimální průtočný průřez

| Otvírací tlak v bar (g) | GW | 1/2 | 3/4 | 1 | 1-1/4 | 1/2 | 3/4 | 1 | 1-1/4 |
|-------------------------------|--------------------------|-------|-------|-------|-----------|-------|-------|-------|-------|
| | d_0 (mm) | 15.0 | 18.0 | 23.0 | 28.0 | 15.0 | 18.0 | 23.0 | 28.0 |
| | A_0 (mm ²) | 176.7 | 254.5 | 415.5 | 615.5 | 176.7 | 254.5 | 415.5 | 615.5 |
| Medium | Vzduch | | | | Sytá pára | | | | |
| 0.5 | | 92 | 130 | 204 | 335 | 76 | 108 | 169 | 279 |
| 1.0 | | 142 | 197 | 317 | 522 | 113 | 158 | 253 | 415 |
| 2.0 | | 235 | 317 | 509 | 862 | 186 | 250 | 402 | 675 |
| 3.0 | | 333 | 434 | 697 | 1196 | 260 | 339 | 544 | 927 |
| 4.0 | | 417 | 545 | 875 | 1501 | 324 | 423 | 679 | 1155 |
| 5.0 | | 503 | 657 | 1055 | 1810 | 388 | 507 | 813 | 1383 |
| 6.0 | | 589 | 768 | 1233 | 2116 | 452 | 590 | 946 | 1613 |
| 7.0 | | 674 | 879 | 1411 | 2422 | 515 | 672 | 1079 | 1844 |
| 8.0 | | 761 | 993 | 1594 | 2736 | 578 | 755 | 1211 | 2065 |
| 9.0 | | 846 | 1105 | 1773 | 3043 | 641 | 837 | 1343 | 2291 |
| 10.0 | | 934 | 1219 | 1956 | 3356 | 704 | 919 | 1475 | 2517 |
| 12.0 | | 1105 | 1442 | 2314 | 3971 | 830 | 1083 | 1738 | 2972 |
| 14.0 | | 1276 | 1665 | 2672 | - | 955 | 1247 | 2001 | - |
| 16.0 | | 1447 | 1888 | 3030 | - | 1081 | 1411 | 2264 | - |
| 18.0 | | 1618 | 2112 | 3389 | - | 1206 | 1573 | 2525 | - |
| 20.0 | | 1806 | 2357 | 3783 | - | 1331 | 1737 | 2788 | - |
| 22.0 | | 1979 | 2583 | 4144 | - | 1456 | 1900 | 3050 | - |
| 24.0 | | 2152 | 2802 | 4506 | - | 1583 | 2065 | 3314 | - |
| 25.0 | | 2238 | 2921 | 4687 | - | 1643 | 2145 | 3442 | - |

ARMEX[®]
PLZEŇ s.r.o.