

Pojistné ventily

Typ 06386

Rohové pojistné ventily pro kryogeniku, z bronzu, PN40, typově schválené TÜV-SV.780. D/G

normální pojistný ventil (0,2 - 25,0/40,0 bar)

kuželka s metalickým těsněním, uzavřený kryt pružiny,

" kyslíková čistota "

Číslo výrobku 06386.X.0000

vstup: vnější závit typ G podle ISO 228/1, výstup: vnitřní závit typ G podle ISO 228/1

Číslo výrobku 06386.X.2000

vstup: vnější závit typ R podle ISO 7/1, výstup: vnitřní závit typ G podle ISO 228/1

Číslo výrobku 06386.X.5000

vstup: vnější závit NPTF podle ANSI B 1.20.1, výstup: vnitřní závit typ G podle ISO 228/1

Číslo výrobku 06386.X.6000

vstup: vnější závit NPTF podle ANSI B 1.20.1, výstup: vnitřní závit NPTF podle ANSI B 1.20.1

Možná zvláštní provedení - pouze na vyžádání:

· poniklované vnější části · s namontovaným kolenem na výstupu



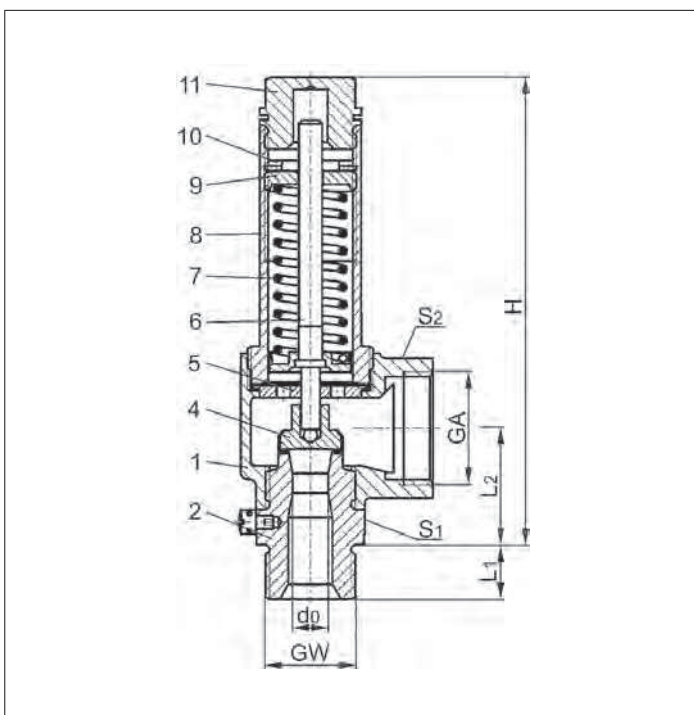
Použití:

Určeno jako pojistné zařízení proti nepřipustnému překročení tlaku v stacionárních a mobilních tlakových nádobách.

Schváleno pro vzdušné plyny, páry a zkapalněné kryogenní plyny, jako např. kyslík (O₂), dusík (N₂), argon (Ar), vodík (H₂), hélium (He), oxid uhličitý (CO₂), oxid uhelnatý (CO), methan (CH₄), ethan (C₂H₆), ethylen (C₂H₄), včetně LPG a LNG.

Schválená pracovní teplota: -196°C (77K) až +185°C (458K)

Materiály	DIN EN	ASTM
1 Výstupní těleso	CC491K	B 62 UNS C83600
2 Vstupní těleso	1.4301	A 276 Grade 304
4 Kuželka	1.4541	A 276 Grade 321
5 Vodicí podložka	CW453K	B 103 UNS C52100
6 Hřídel	CW453K	B 103 UNS C52100
7 Pružina	1.4571	A 276 Grade 316Ti
8 Víko	1.4308	A 351 CF 8
9 Napínák pružiny	CW614N	B 283 UNS C38500
10 Závitový kroužek	CW614N	B 283 UNS C38500
11 Zátka	CW614N	B 283 UNS C38500



Důležité: Ventily jsou dodávány již nastavené.

Při objednávce prosím uvádějte otvírací tlak, druh a teplotu média.

Standardní značení podle Směrnice pro tlaková zařízení 97/23/EG (PED).

Značení podle Směrnice 99/36/EG (TPED) provádíme pouze na písemné vyžádání.



Typ 06386	Technická data				
	Jmenovitá světlost	GW	1/2	3/4	1
Průměr sedla ventilu	d ₀	10,5	10,5	14,0	
Rozměrový kód	.X.	1004	1006	1410	
Otvírací tlak	bar	0,2-25,0	0,2-25,0	0,2-40,0	
Výstup	GA	1	1	1-1/4	
Výška	H	140	140	157	
Délka	L ₁	14	16	18	
Délka	L ₂	36	36	42	
Šířka klíče	S ₁	30	30	41	
Šířka klíče	S ₂	41	41	50	
Hmotnost	ca. kg	0,75	0,78	1,24	
Výtokový součinitel od 3,0 bar	α _w	0,67	0,67	0,67	

Rozměry v mm.

Pojistné ventily

Typ 06386

Výkonová tabulka

Výpočet odpovídající AD2000-Merkblatt A2 / DIN EN ISO 4126-1

Médium:

vzduch v m³/h za normálního stavu při 0°C a 1013,25 mbar

Výkon je stanoven při plně otevřeném ventilu.

d₀ - průměr sedla ventilu

A₀ - nejmenší průtočný průřez

Otvírací tlak v bar (ü)	GW	1/2	3/4	1
	d ₀ (mm)	10,5	10,5	14,0
	A ₀ (mm ²)	86,6	86,6	153,9
	médium	vzduch		
0,2		31	31	61
0,5		49	49	88
1,0		75	75	133
1,5		99	99	176
2,0		123	123	216
3,0		170	170	303
4,0		214	214	380
5,0		257	257	457
6,0		301	301	535
7,0		344	344	612
8,0		387	387	689
9,0		431	431	766
10,0		474	474	844
12,0		561	561	998
14,0		648	648	1153
16,0		735	735	1307
18,0		822	822	1461
20,0		909	909	1616
22,0		996	996	1770
24,0		1082	1082	1925
25,0		1126	1126	2002
26,0		-	-	2079
28,0		-	-	2234
30,0		-	-	2388
32,0		-	-	2543
34,0		-	-	2697
36,0		-	-	2852
38,0		-	-	3006
40,0		-	-	3161