

Pojistné ventily

Typ 06383

Rohové pojistné ventily pro kryogeniku, z nerezavějící oceli, PN50, typově schválené TÜV-SV.780. S/G
plnozdvižný pojistný ventil, s průměrem sedla ventilu $d_0=23\text{mm}$ jako normální pojistný ventil,
kuželka s PTFE/uhlíkovým těsněním, uzavřený kryt pružiny
" kyslíková čistota "

Číslo výrobku 06383.X.0000

vstup: vnější závit typ G podle ISO 228/1, výstup: vnitřní závit typ G podle ISO 228/1

Číslo výrobku 06383.X.2000

vstup: vnější závit typ R podle ISO 7/1, výstup: vnitřní závit typ G podle ISO 228/1

Číslo výrobku 06383.X.5000

vstup: vnější závit NPTF podle ANSI B 1.20.1, výstup: vnitřní závit typ G podle ISO 228/1

Číslo výrobku 06383.X.6000

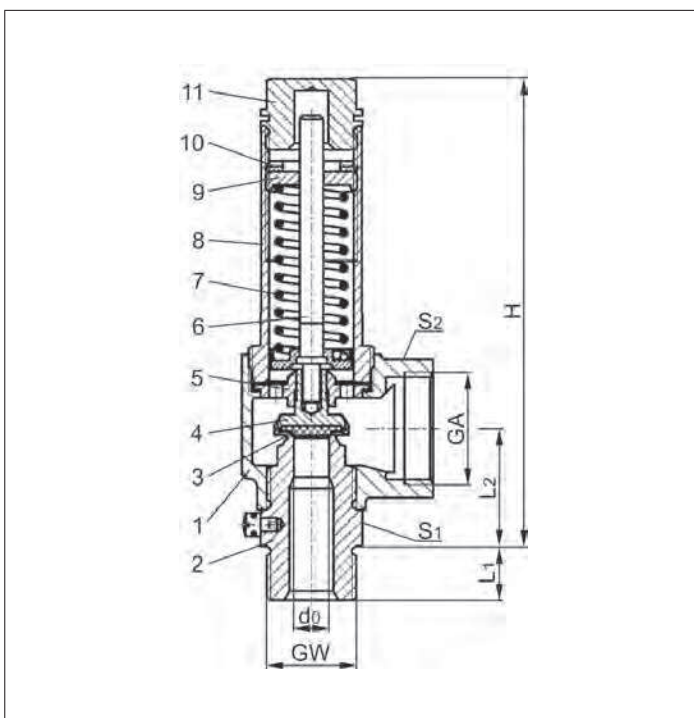
vstup: vnější závit NPTF podle ANSI B 1.20.1, výstup: vnitřní závit NPTF podle ANSI B 1.20.1



Použití:

Určeno jako pojistné zařízení proti nepřípustnému překročení tlaku ve stacionárních a mobilních tlakových nádobách. Schváleno pro vzdušné plyny, páry a zkapalněné kryogenní plyny, jako např. kyslík (O_2), dusík (N_2), argon (Ar), vodík (H_2), hélium (He), oxid uhličitý (CO_2), oxid uhelnatý (CO), methan (CH_4), ethan (C_2H_6), ethylen (C_2H_4), včetně LPG a LNG. Schválená pracovní teplota: -196°C (77K) až $+185^\circ\text{C}$ (458K)

Materiály	DIN EN	ASME / ASTM
1 Výstupní těleso	1.4308	SA-351.CF 8
2 Vstupní těleso	1.4301	SA-479.304
3 Těsnění	PTFE / Elektrokarbon (25%)	
4 Kuželka	1.4301	SA-479.304
5 Vodicí podložka	1.4301	SA-479.304
6 Hřídel	1.4301	SA-479.304
7 Pružina	1.4571	SA-479.316Ti
8 Víko	1.4308	A 351 CF 8
9 Napínák pružiny	1.4301	SA-479.304
10 Závitový kroužek	1.4301	SA-479.304
11 Zátka	1.4301	SA-479.304



Důležité: Ventily jsou dodávány již nastavené.
Při objednávce prosím uvádějte otvírací tlak,
druh a teplotu média.

Standardní značení podle Směrnice pro tlaková
zařízení 97/23/EG (PED).

Značení podle Směrnice 99/36/EG (TPED)
provádíme pouze na písemné vyžádání.



Typ 06383	Technická data							
	GW	1/2	3/4	1/2	3/4	1	1-1/4	1-1/2
Jmenovitá světlost	d_0	7,0	7,0	10,5	10,5	15,0	23,0	23,0
Rozměrový kód	.X.	0704	0706	1004	1006	1510	2312	2314
Otvírací tlak	bar	3,3-50,0	3,3-50,0	2,9-50,0	2,9-50,0	2,9-50,0	2,0-50,0	2,0-50,0
Výstup	GA	1	1	1	1	1-1/4	2	2
Výška	H	140	140	140	140	157	218	218
Délka	L_1	14	16	14	16	18	20	20
Délka	L_2	36	36	36	36	42	56	56
Šířka klíče	S_1	30	30	30	30	41	55	55
Šířka klíče	S_2	41	41	41	41	50	70	70
Hmotnost	ca. kg	0,78	0,80	0,76	0,79	1,27	3,05	3,10
Výtokový součinitel	α_w	0,82	0,82	0,58	0,58	0,5	0,62	0,62

Rozměry v mm.

Pojistné ventily

Typ 06383

Výkonová tabulka

Médium:

vzduch v m³/h za normálního stavu při 0°C a 1013,25 mbar

vzduch v SCFM za normálního stavu při 0°C a 1013,25 mbar

Výkon je stanoven při plně otevřeném ventilu.

d₀ - průměr sedla ventilu

A₀ - nejmenší průtočný průřez

Výpočet výkonu vychází z AD2000-Merkblatt A2 / DIN EN ISO 4126-1 resp. ASME Code Sec. VIII.

Vždy je vyznačena nižší hodnota.

Otvírací tlak v bar (ü)	GW	1/2 & 3/4	1/2 & 3/4	1	1-1/4 & 1-1/2	Otvírací tlak v psig	GW	1/2 & 3/4	1/2 & 3/4	1	1-1/4 & 1-1/2
	d ₀ (mm)	7,0	10,5	15,0	23,0		d ₀ (palec)	0,276	0,414	0,591	0,907
vzduch v m ³ /h	A ₀ (mm ²)	38,48	86,6	176,63	415,27	vzduch v SCFM	průt. průřez	0,862	1,517	2,769	7,55
	médium	vzduch v m ³ /h					médium	vzduch v SCFM			
2,0	-	-	-	-	564	50	60	102	180	524	
2,9	-	144	253	737	60	70	118	208	607		
3,0	-	148	260	757	70	79	134	236	690		
3,3	94	159	279	815	80	89	150	265	772		
4,0	109	185	326	950	90	98	167	294	855		
5,0	132	223	392	1143	100	107	183	322	938		
6,0	153	260	458	1336	110	117	199	350	1021		
7,0	176	298	524	1529	120	126	215	379	1104		
8,0	197	336	590	1721	130	136	231	407	1187		
9,0	220	373	657	1914	140	145	248	435	1269		
10,0	241	411	723	2107	150	155	264	464	1352		
12,0	286	486	855	2493	175	179	304	535	1559		
14,0	330	561	988	2879	200	202	345	606	1766		
16,0	374	637	1120	3265	225	226	384	677	1973		
18,0	418	712	1252	3651	250	250	425	748	2180		
20,0	463	787	1385	4037	275	273	465	818	2386		
22,0	507	862	1517	4423	300	297	506	889	2593		
24,0	551	938	1650	4809	325	321	546	961	2800		
26,0	595	1013	1782	5195	350	345	586	1032	3007		
28,0	639	1088	1914	5581	375	368	627	1103	3214		
30,0	684	1163	2047	5967	400	392	667	1174	3421		
32,0	728	1239	2179	6353	425	416	707	1244	3628		
34,0	772	1314	2311	6739	450	439	748	1315	3835		
36,0	816	1389	2444	7125	475	463	788	1386	4042		
38,0	860	1464	2576	7511	500	487	828	1457	4249		
40,0	905	1540	2709	7897	525	510	869	1529	4456		
42,0	949	1615	2841	8282	550	534	909	1600	4662		
44,0	993	1690	2973	8668	575	558	950	1670	4869		
46,0	1037	1765	3106	9054	625	605	1030	1812	5283		
48,0	1082	1841	3238	9440	675	653	1111	1954	5697		
50,0	1126	1916	3370	9826	725	700	1192	2096	6111		