

Pojistné ventily

Typ 06310

Rohové pojistné ventily z litiny GGG-40.3, typově schválené, TÜV-SV.909. D/G/F

Plnozdvižný pojistný ventil
normální pojistný ventil pro kapaliny
kuželka s metalickým těsněním,
uzavřený kryt pružiny, s odpouštěcí pákou,
vstup: vnější ventil typ G podle ISO 228/1
výstup: vnitřní ventil typ G podle ISO 228/1

Číslo výrobku 06310.X.0000

Možná zvláštní provedení - pouze na vyžádání:

- vstupní závit NPT podle ANSI B 1.20.1
- kuželka s měkkým těsněním (NBR, CR, EPDM, FKM, FFKM, PCTFE, PTFE-FDA)



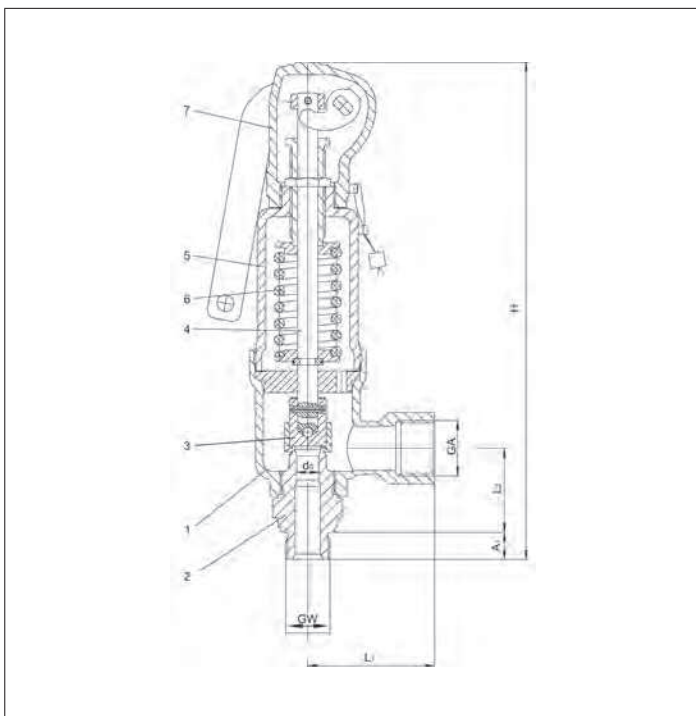
Použití:

Určeno jako pojistné zařízení proti nepovolenému překročení tlaku v tlakových nádobách.

Schváleno pro plyny, páry a kapaliny.

Schválená pracovní teplota: -10°C (263K) až +300°C (573K)

| Materiály | DIN EN | ASTM |
|-------------------|--------|-----------------------|
| 1 Výstupní těleso | 0.7043 | A 536-87 Gr. 60-40-18 |
| 2 Vstupní těleso | 1.4104 | A 276 Grade 430F |
| 3 Kuželka | 1.4122 | není reference |
| 4 Hřídel | 1.4021 | A 276 Grade 420 |
| 5 Víko | 0.7043 | A 536-87 Gr. 60-40-18 |
| 6 Pružina | 1.4310 | A 313 Grade 302 |
| 7 Odlehčení | 0.7040 | A 536-87 Gr. 60-40-18 |



Důležité: Ventily jsou dodávány již nastavené.
Při objednávce prosím uvádějte otvírací tlak, typ a teplotu média.

Standardní značení podle Směrnice pro tlaková zařízení 97/23/EG (PED).

Značení podle ASME Code Section VIII provádíme pouze na písemné vyžádání.



| Typ 06310 | Technická data | | | |
|-------------------------------------|----------------|------------|------------|----------|
| Jmenovitá světlost | GW | 3/4 | 3/4 | 1 |
| Průměr sedla ventilu | d ₀ | 9 | 13 | 17,5 |
| Rozměrový kód | .X. | 0906 | 1306 | 1710 |
| Otvírací tlak - nasycená vodní pára | bar | 2,0-150 | 0,2-150 | 0,2-100 |
| Otvírací tlak - vzduch a kapaliny | bar | 2,0-250 | 0,2-250 | 0,2-100 |
| Výstup | GA | 1 | 1 | 1-1/2 |
| Výška | H | 280 | 280 | 281 |
| Délka | L ₁ | 50 | 50 | 54 |
| Délka | L ₂ | 75 | 75 | 75 |
| Délka | A ₁ | 16 | 16 | 18 |
| Hmotnost | ca. kg | 2,6 | 2,6 | 3,0 |
| Výtokový součinitel - páry, plyny | α _w | 0,83 | 0,81 | 0,79 |
| Výtokový součinitel - kapaliny | α _w | 0,61 | 0,53 | 0,52 |

Rozměry v mm.

Pojistné ventily

Typ 06310

Výkonová tabulka

výpočet odpovídající AD2000-Merkblatt A2

Médium:

A = nasycená vodní pára v kg/h

B = vzduch v m³/h za normálního stavu při 0°C a 1013,25 mbar

C = voda v kg/h při 20°C

Výkon je stanoven při plně otevřeném ventilu.

d₀ - průměr sedla ventilu

A₀ - nejmenší průtočný průřez

| Otvírací tlak v bar (ü) | GW | 3/4 | | | 3/4 | | | 1 | | |
|----------------------------|-----------------------------------|------|-------|-------|-------|-------|-------|-------|-------|---|
| | d ₀ (mm) | 9 | | | 13 | | | 17,5 | | |
| | A ₀ (mm ²) | 63,6 | | | 132,7 | | | 240,6 | | |
| | médium | A | B | C | A | B | C | A | B | C |
| 0,2 | - | - | - | 53 | 61 | 1960 | 85 | 98 | 3480 | |
| 0,5 | - | - | - | 84 | 98 | 2770 | 134 | 157 | 4930 | |
| 1,0 | - | - | - | 120 | 143 | 3750 | 200 | 238 | 6670 | |
| 2,0 | 93 | 113 | 2930 | 190 | 229 | 5310 | 331 | 400 | 9440 | |
| 3,0 | 127 | 155 | 3590 | 258 | 316 | 6500 | 456 | 558 | 11600 | |
| 4,0 | 158 | 195 | 4140 | 322 | 396 | 7510 | 569 | 700 | 13300 | |
| 5,0 | 189 | 234 | 4630 | 386 | 477 | 8390 | 681 | 842 | 14900 | |
| 6,0 | 220 | 274 | 5070 | 449 | 557 | 9190 | 793 | 985 | 16300 | |
| 8,0 | 282 | 353 | 5860 | 573 | 718 | 10600 | 1013 | 1269 | 18900 | |
| 10,0 | 343 | 432 | 6550 | 699 | 879 | 11900 | 1235 | 1554 | 21100 | |
| 15,0 | 496 | 629 | 8020 | 1009 | 1281 | 14500 | 1783 | 2264 | 25800 | |
| 20,0 | 650 | 827 | 9260 | 1323 | 1685 | 16800 | 2338 | 2977 | 29800 | |
| 25,0 | 802 | 1025 | 10400 | 1632 | 2087 | 18800 | 2885 | 3688 | 33400 | |
| 30,0 | 957 | 1223 | 11300 | 1949 | 2490 | 20600 | 3445 | 4401 | 36500 | |
| 40,0 | 1268 | 1618 | 13100 | 2582 | 3295 | 23700 | 4562 | 5824 | 42200 | |
| 50,0 | 1588 | 2014 | 14600 | 3234 | 4101 | 26500 | 5715 | 7247 | 47200 | |
| 60,0 | 1910 | 2409 | 16000 | 3889 | 4906 | 29100 | 6874 | 8671 | 51700 | |
| 80,0 | 2583 | 3201 | 18500 | 5259 | 6517 | 33600 | 9294 | 11518 | 59700 | |
| 100,0 | 3296 | 3992 | 20700 | 6711 | 8127 | 37500 | 11862 | 14364 | 66700 | |
| 150,0 | 5438 | 5969 | 25400 | 11072 | 12153 | 46000 | - | - | - | |
| 200,0 | - | 7947 | 29300 | - | 16181 | 53100 | - | - | - | |
| 250,0 | - | 9924 | 32700 | - | 20248 | 59500 | - | - | - | |