

Pojistné ventily

Typ 06218, typ 06219

Pojistné ventily z mosazi,
typově schválené TÜV-SV.1090. D/G

Normální pojistný ventil
kuželka s O-kroužkovým těsněním z PTFE,
otevřený kryt pružiny, volně odpouštějící
vstup: vnější závit typ G podle ISO 228/1

Číslo výrobku 06218.X.0000

Číslo výrobku 06219.X.0000

s odpouštěcím zařízením

Možné zvláštní provedení - pouze na vyžádání:

· poniklované vnější části

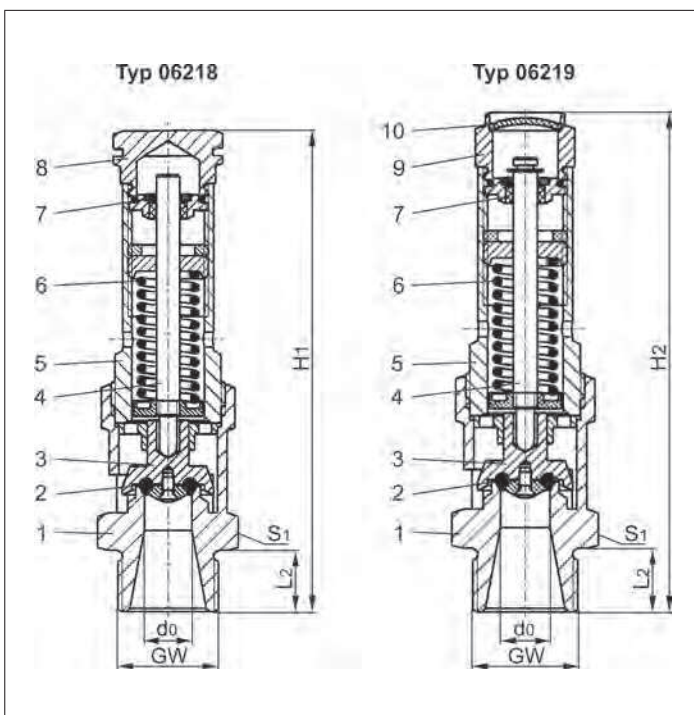
Použití:

Určeno jako pojistné zařízení proti nepřípustnému překročení tlaku
pro stacionární a mobilní tlakové nádoby. Určeno pro vzduch a podobné plyny.

Schválené pracovní teploty: -60°C (213K) až +150°C (423K)



Materiály	DIN EN	ASME Code Case 1750-20
1 Těleso	CW617N	EN 12165
2 Těsnění	PTFE O-Ring	
3 Kuželka	CW614N	EN 12164
4 Hřídel	CW614N	EN 12164
5 Kryt	CW614N	EN 12164
6 Pružina	1.4571	A 276 Grade 316Ti
7 Vedení hřídele	PTFE	
8 Kolík	CW614N	EN 12164
9 Odlehčovací šroub	CW614N	EN 12164
10 Záslepovací zátka	CW507L	B 30 UNS C26800



Důležité: Ventily jsou dodávány pouze nastavené.

Při objednávání prosím zadávejte odpouštěcí tlak,
typ a teplotu média.

Standardní značení podle Směrnice pro tlaková
zařízení 97/23/EG (PED).

Typ 06218 & 06219	Technická data		
Jmenovitá světlost	GW	1/2	3/4
Průměr sedla ventilu	d ₀	12,5	12,5
Rozměrový kód	.X.	0400	0600
Otvírací tlak	bar	3,0-16,0	3,5-17,0
Výška	H ₁	102	121,5
Výška	H ₂	106	126
Délka	L ₂	14	16
Šířka klíče	S ₁	27	32
Hmotnost	ca. kg	0,25	0,40
Výtokový součinitel	α _w	0,26	0,75

Rozměry v mm.

Pojistné ventily

Typ 06218, typ 06219

Výkonová tabulka

výpočet odpovídající AD2000-Merkblatt A2

Médium:

vzduch v m³/h za normálního stavu při 0°C a 1013,25 mbar

Výkon je stanoven při plně otevřeném ventilu.

d₀ - průměr sedla

A₀ - nejmenší průtočný průřez

Otvírací tlak v bar (ü)	GW	1/2	3/4
	d ₀ (mm)	12,5	12,5
	A ₀ (mm ²)	122,7	122,7
	médium	vzduch	
0,5	-	-	
1,0	-	-	
2,0	-	-	
3,0	90	-	
3,5	102	305	
4,0	113	339	
5,0	136	408	
6,0	159	477	
7,0	181	546	
8,0	204	615	
9,0	227	684	
10,0	250	753	
11,0	275	822	
12,0	300	891	
14,0	341	1029	
16,0	389	1167	
17,0	-	1236	
18,0	-	-	
20,0	-	-	
22,0	-	-	