

Pojistné ventily

Typ 06002, typ 06006



Rohové pojistné ventily pro kryogeniku, z mosazi, PN63, typově schválené TÜV-SV.1048. S/G

normální pojistný ventil,

kuželka s PTFE/uhlíkovým těsněním, otevřený kryt pružiny

výstup: vnitřní závit Rc 3/8 podle ISO 7/1

" kyslíková čistota "

Číslo výrobku 06002.X.0000

Číslo výrobku 06006.X.0000 (s odpouštěcím zařízením)

vstup: vnější závit typ R typ ISO 7/1

Číslo výrobku 06002.X.2000

Číslo výrobku 06006.X.2000 (s odpouštěcím zařízením)

vstup: vnější závit typ G podle ISO 228/1

Číslo výrobku 06002.X.5000

Číslo výrobku 06006.X.5000 (s odpouštěcím zařízením)

vstup: vnější závit NPTF podle ANSI B 1.20.1

Možné zvláštní provedení - pouze na vyžádání:

· s namontovaným kolenem na výstupu



Použití:

Určeno jako pojistné zařízení k ochraně potrubí a součástí proti tepelné expanzi.

Schváleno pro vzdušné plyny, páry a zkapalněné kryogenní plyny včetně LNG.

Schválená pracovní teplota: -196°C (77K) až +150°C (423K)

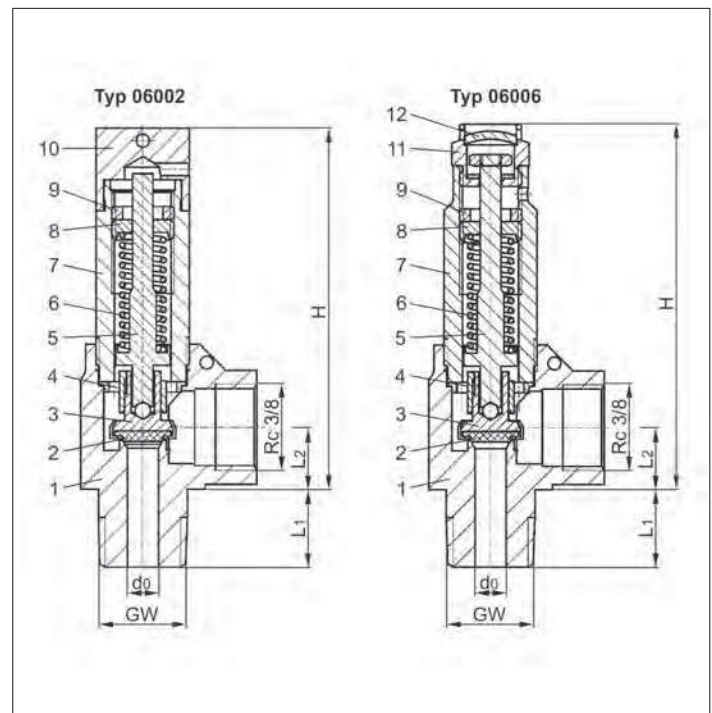
Materiály	DIN EN	ASTM
1 Těleso	CW610N	B 111 UNS C28000
2 Těsnění	PTFE / Elektrocarbon (25%)	
3 Kuželka	CW452K	B 103 UNS C51900
4 Vodicí kroužek	CC493K	B 505 UNS C93200
5 Hřídel	CW614N	B 283 UNS C38500
6 Pružina	1.4571	A 276 Grade 316Ti
7 Víko	CW614N	B 283 UNS C38500
8 Napínák pružiny	CW614N	B 283 UNS C38500
9 Závitový kroužek	CW614N	B 283 UNS C38500
10 Zátka	CW614N	B 283 UNS C38500
11 Nadlehčovací kolík	CW614N	B 283 UNS C38500
12 Uzavírací zátka	CW507L	B 30 UNS C26800

Důležité: Ventily jsou dodávány již nastavené.

Při objednávce prosím uvádějte otvírací tlak, druh a teplotu média.

Standardní značení podle Směrnice pro tlaková zařízení 97/23/EG (PED).

Značení podle Směrnice 99/36/EG (TPED) provádíme pouze na písemné vyžádání.



Technická data		Typ 06002			Typ 06006		
		1/4	3/8	1/2	1/4	3/8	1/2
Jmenovitá světlost	GW	1/4	3/8	1/2	1/4	3/8	1/2
Průměr sedla ventilu	d ₀	6,0	6,0	6,0	6,0	6,0	6,0
Rozměrový kód	.X.	0200	0300	0400	0200	0300	0400
Otvírací tlak	bar	1,0-55,0	1,0-55,0	1,0-55,0	1,0-55,0	1,0-55,0	1,0-55,0
Výška	H	70	70	70	72	72	72
Délka	L ₁	13	15	17	13	15	17
Délka	L ₂	13	13	13	13	13	13
Hmotnost	ca. kg	0,185	0,20	0,22	0,18	0,195	0,21
Výtokový součinitel od 3,0 bar	α _w	0,42	0,42	0,42	0,42	0,42	0,42

Rozměry v mm.

Pojistné ventily

Typ 06002, typ 06006



Výkonová tabulka

výpočet odpovídající AD2000-Merkblatt A2 / DIN EN ISO 4126-1

Médium:

vzduch v m³/h za normálního stavu při 0°C a 1013,25 mbar

Výkon je stanoven při plně otevřeném ventilu.

d₀ - průměr sedla ventilu

A₀ - nejmenší průtočný průřez

Otvírací tlak v bar (g)	GW	1/4, 3/8 & 1/2
	d ₀ (mm) A ₀ (mm ²)	6.0 28.3
	Medium	Vzduch
1.0		15.5
2.0		26.0
3.0		35.0
4.0		43.9
5.0		52.9
6.0		61.8
7.0		70.8
8.0		80.0
9.0		88.9
10.0		98.1
12.0		116.1
14.0		134.0
16.0		152.0
18.0		169.9
20.0		189.7
22.0		207.8
24.0		226.0
26.0		244.1
28.0		262.2
30.0		283.0
32.0		301.3
34.0		319.6
36.0		337.9
38.0		356.2
40.0		377.8
42.0		396.2
44.0		414.7
46.0		433.2
48.0		451.6
50.0		474.1
52.0		492.7
54.0		511.3
55.0		520.6

ARMEX[®]
PLZEŇ s.r.o.