

# Pojistné ventily

## Typ 06001 - plynotěsný

**HEROSE**

Rohové pojistné ventily pro kryogeniku, z mosazi, PN63, typově schválené TÜV-SV.1048. D/G/F

Normální pojistný ventil,  
kuželka z PTFE/uhlík, uzavřený kryt pružiny, plynotěsný.  
výstup: vnitřní závit Rc 3/8 podle ISO 7/1  
" kyslíková čistota "

### Číslo výrobku 06001.X.0000

vstup: vnější závit typ R podle ISO 7/1

### Číslo výrobku 06001.X.2000

vstup: vnější závit typ G podle ISO 228/1

### Číslo výrobku 06001.X.5000

vstup: vnější závit NPTF podle ANSI B 1.20.1

Možné zvláštní provedení - pouze na vyžádání:

- s namontovaným kolenem na výstupu



### Použití:

Určeno jako pojistné zařízení k ochraně potrubí a součástí proti tepelné expanzi.

Vhodné pro vzdušné plyny, páry a zkapalněné kryogenní plyny včetně LNG.

Schválená pracovní teplota: -196°C (77K) až +65°C (338K)

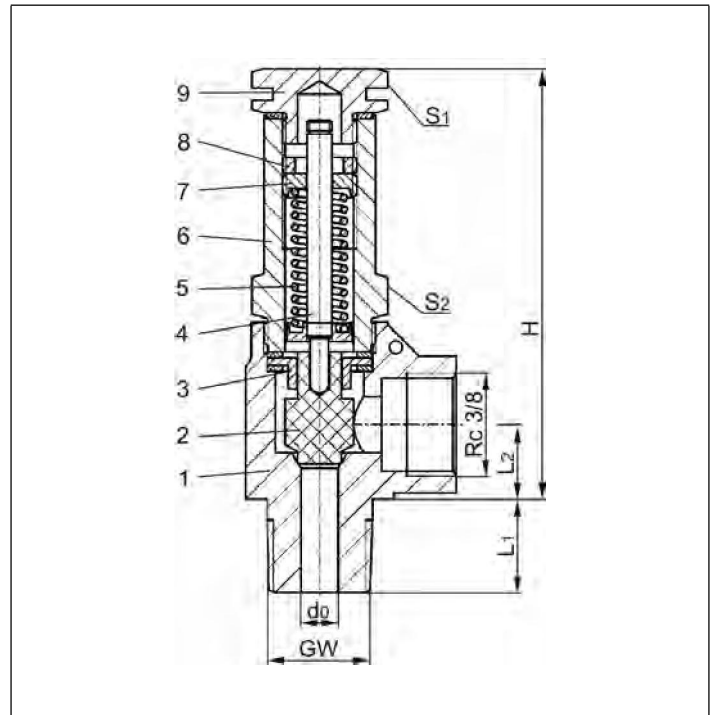
Materiály	DIN EN	ASTM
1 Těleso	CW617N	B 111 UNS C28000
2 Kuželka	PTFE / Elektrocarbon (25%)	
3 Vodící kroužek	CW614N	B 283 UNS C38500
4 Hřídel	CW614N	B 283 UNS C38500
5 Pružina	1.4571	A 276 Grade 316Ti
6 Víko	CW614N	B 283 UNS C38500
7 Napínák pružiny	CW614N	B 283 UNS C38500
8 Závitový kroužek	CW614N	B 283 UNS C38500
9 Zátka	CW614N	B 283 UNS C38500

**Důležité:** Ventily jsou dodávány již nastavené.

Při objednávce prosím uvádějte otvírací tlak, druh a teplotu média.

Standardní značení podle Směrnice pro tlaková zařízení 97/23/EG (PED).

Značení podle Směrnice 99/36/EG (TPED) provádíme pouze na písemné vyžádání.



Typ 06001	Technická data			
Jmenovitá světlost	GW	1/4	3/8	1/2
Průměr sedla ventilu	d <sub>0</sub>	6,0	6,0	6,0
Rozměrový kód	.X.	0200	0300	0400
Otvírací tlak	bar	5,0-55,0	5,0-55,0	5,0-55,0
Výška	H	70	70	70
Délka	L <sub>1</sub>	13	15	17
Délka	L <sub>2</sub>	13	13	13
Šířka klíče	S <sub>1</sub>	19	19	19
Šířka klíče	S <sub>2</sub>	19	19	19
Hmotnost	ca. kg	0,18	0,195	0,21
Výtokový součinitel	α <sub>w</sub>	0,09	0,09	0,09

Rozměry v mm.

# Pojistné ventily

## Typ 06001



### Výkonová tabulka

výpočet odpovídající AD2000-Merkblatt A2 / DIN EN ISO 4126-1

Médium:

**vzduch** v m<sup>3</sup>/h za normálního stavu při 0°C a 1013,25 mbar

**voda** v kg/h při 20°C

**Výkon je stanoven při plně otevřeném ventilu.**

d<sub>0</sub> - průměr sedla ventilu

A<sub>0</sub> - nejmenší průtočný průřez

Otvírací tlak v bar (g)	GW	1/4, 3/8 & 1/2	1/4, 3/8 & 1/2
	d <sub>0</sub> (mm)	6.0	6.0
	A <sub>0</sub> (mm <sup>2</sup> )	28.3	28.3
	Médium	Vzduch	voda
5.0		11.3	303
6.0		13.3	332
7.0		15.2	359
8.0		17.1	384
9.0		19.1	407
10.0		21.0	429
12.0		24.9	470
14.0		28.7	508
16.0		32.6	543
18.0		36.4	576
20.0		40.7	607
22.0		44.5	637
24.0		48.4	665
26.0		52.3	692
28.0		56.2	719
30.0		60.6	744
32.0		64.6	768
34.0		68.5	792
36.0		72.4	815
38.0		76.3	837
40.0		80.9	859
42.0		84.9	880
44.0		88.9	901
46.0		92.8	921
48.0		96.8	941
50.0		101.6	960
52.0		105.6	979
54.0		109.6	998
55.0		111.6	1007

**ARMEX**<sup>®</sup>  
PLZEŇ s.r.o.