

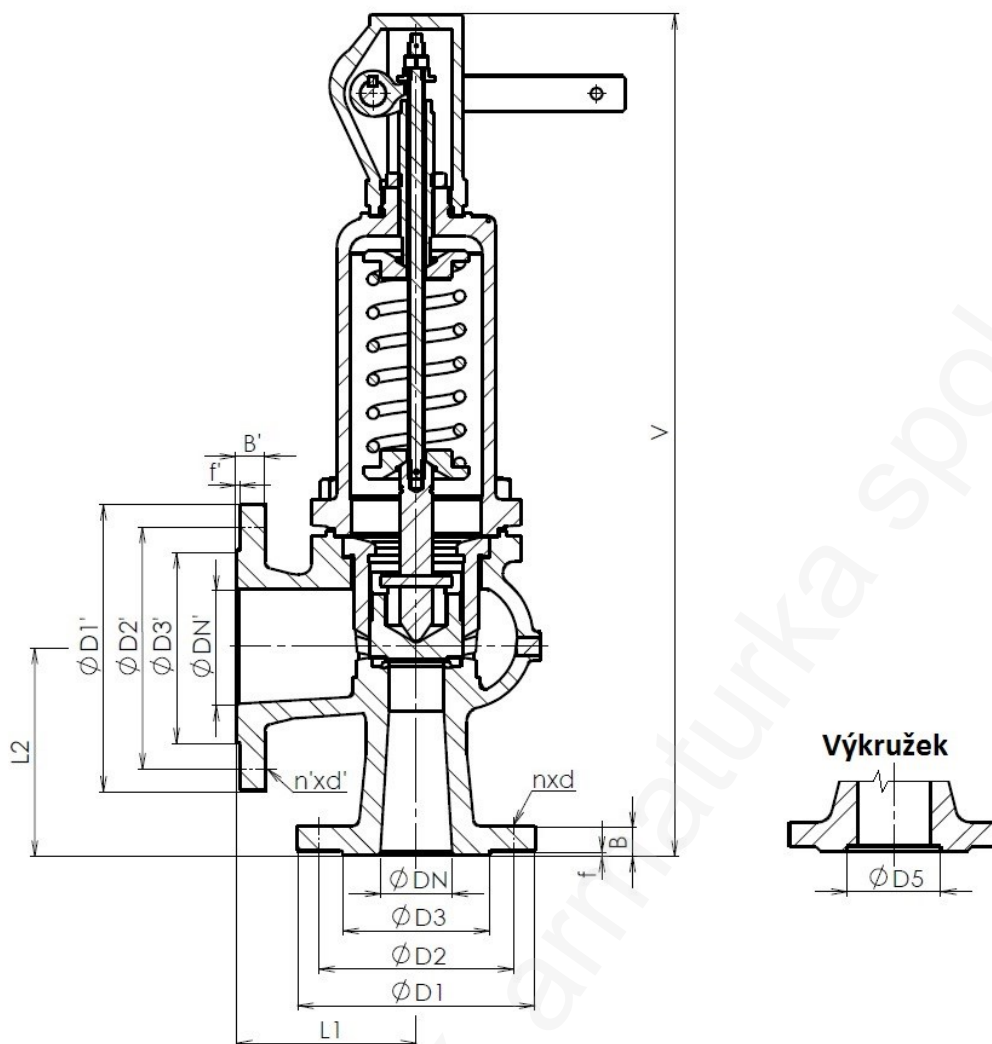
TYP	P 58
Jmenovitý tlak	PN 40, PN 100
Jmenovitá světlost	DN 25 – 150

Použití
Konstrukční provedení: plovodvážné, plynotěsné, pružinové, nárožní, přírubové. Pojistný ventil tlakových zařízení a nádob. Brání nedovolenému stoupenutí pracovního přetlaku, pro neagresivní plyny, páry a kapaliny.

Konstrukce	EN ISO 4126-1
Přírubové připojení	EN 1092-1
Závitové připojení	ISO 228
Stavební délky	Dle výrobce
Zkoušení	EN 12266-1
Tlak/Teplota	EN 12516-1

Poz.	Díl	Materiál	
		-50 ÷ +300 °C	-10 ÷ +300 °C
		ČSN	ČSN
1	Těleso	42 2643.9	42 2643.1
2	Kryt	42 2643.9	42 2643.1
3	Poklop	42 2420	42 2420
4	Kuželka	17 023.5	17 023.5
5	Sedlo	13Cr	13Cr
6	Tyč	12 050.2	12 050.2
7	Těsnění	GRAFIT	GRAFIT
8	Šroub	15 236.6	12 050.2
9	Matice	12 040.6	12 040.2
10	Pružina	14 260.8	14 260.8

Specifikace ostatních materiálů na požádání



Hlavní a přípojovací rozměry (vstup/výstup)

PN 100/16

DN/DN' vstup/výstup	25/40	40/65	50/80	65/100	80/125
D1/D1'	140/150	170/185	195/200	220/220	230/250
D2/D2'	100/110	125/145	145/160	170/180	180/210
D3/D3'	68/88	88/122	102/138	122/158	138/188
B/B'	24/18	28/18	30/20	34/20	36/22
f/f'	2/3	3/3	3/3	3/3	3/3
n/n'	4/4	4/8	4/8	8/8	8/8
d/d'	18/18	22/18	26/18	26/18	26/18
D5	58	76	88	110	121
d0	20	32	40	50	63
L1/L2	110/120	130/140	150/150	155/165	205/185
V	415	565	680	775	940

Zaručený výtokový součinitel α_w [-]

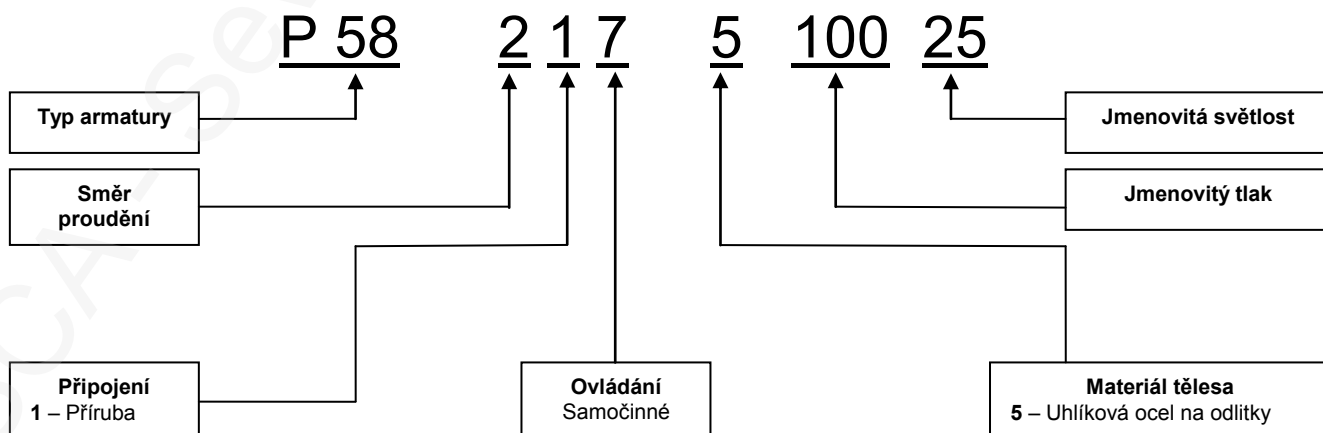
Páry a plyny	0,714
Kapaliny	0,05

Otevírací tlak [bar]

p_{omin}	19,6
p_{omax}	78,5 78,5 75,5 61,0 62,0

ADRESA: SČA – Severočeská armaturka spol. s r.o., Jateční 3587/51, 400 01 Ústí nad Labem
 KONTAKT: ☎+420 472 706 255, ☎+420 737 213 989, sca@sca.cz, www.sca.cz

Hlavní a přípojovací rozměry (vstup/výstup)				
PN 40/16				
DN/DN' vstup/výstup	25/40	40/65	50/80	65/100
D1/D1'	115/150	150/185	165/200	185/220
D2/D2'	85/110	110/145	125/160	145/180
D3/D3'	68/88	88/122	102/138	122/158
B/B'	18/18	18/18	20/20	22/20
f/f'	2/3	3/3	3/3	3/3
n/n'	4/4	4/8	4/8	8/8
d/d'	14/18	18/18	18/18	18/18
D5	58	76	88	110
d0	20	32	40	50
L1/L2	100/105	120/130	125/145	145/150
V	400	555	585	700
Zaručený výtokový součinitel α_w [-]				
Páry a plyny	0,714			
Kapaliny	0,05			
Otevírací tlak [bar]				
P _{omin}	1,0			
P _{omax}	40,0	40,0	40,0	37,0
PN 40/16				
DN/DN' vstup/výstup	80/125	100/150	125/200	150/250
D1/D1'	200/250	235/285	270/340	300/405
D2/D2'	160/210	190/240	220/295	250/355
D3/D3'	138/188	162/212	188/268	218/320
B/B'	24/22	24/22	26/24	28/26
f/f'	3/3	3/3	3/3	3/3
n/n'	8/8	8/8	8/12	8/12
d/d'	18/18	22/22	26/22	26/26
D5	121	150	176	204
d0	63	80	100	125
L1/L2	170/180	210/200	250/230	290/270
V	810	970	1170	1260
Zaručený výtokový součinitel α_w [-]				
Páry a plyny	0,714			
Kapaliny	0,05			
Otevírací tlak [bar]				
P _{omin}	1,0			
P _{omax}	38,0	40,0	31,0	18,0



ADRESA: SČA – Severočeská armaturka spol. s r.o., Jateční 3587/51, 400 01 Ústí nad Labem
 KONTAKT: ☎+420 472 706 255, ☎+420 737 213 989, sca@sca.cz, www.sca.cz