

Pojistné ventily

Typ 06370



Rohové pojistné ventily z bronzu, typově schválené TÜV-SV.749. L

Normální pojistný ventil

kuželka s měkkým těsněním pro kapaliny, otevřený kryt pružiny, s membránou chránící pružinu, s odpouštěcím zařízením vstup a výstup: vnitřní závit typ G podle ISO 228/1

Číslo výrobku 06370.X.0000 - kuželka s NBR-těsněním

Číslo výrobku 06370.X.0700 - kuželka s FPM-těsněním

Možná zvláštní provedení - pouze na vyžádání:

- pružina z nerezavějící oceli - materiál 1.4571
- poniklované vnější části

Rozsah tlaku v barech:	NBR	FPM	NBR	FPM	
Jmen. velikost 1/2":	1.0 - 11.0	1.0 - 16.0	Jmen. velikost 3/4":	1.0 - 10.5	1.0 - 16.0
Jmen. velikost 1":	1.0 - 10.0	1.0 - 16.0	Jmen. velikost 1-1/4":	1.0 - 9.0	1.0 - 16.0
Jmen. velikost 1-1/2":	1.0 - 8.5	1.0 - 16.0	Jmen. velikost 2":	1.0 - 9.0	1.0 - 16.0



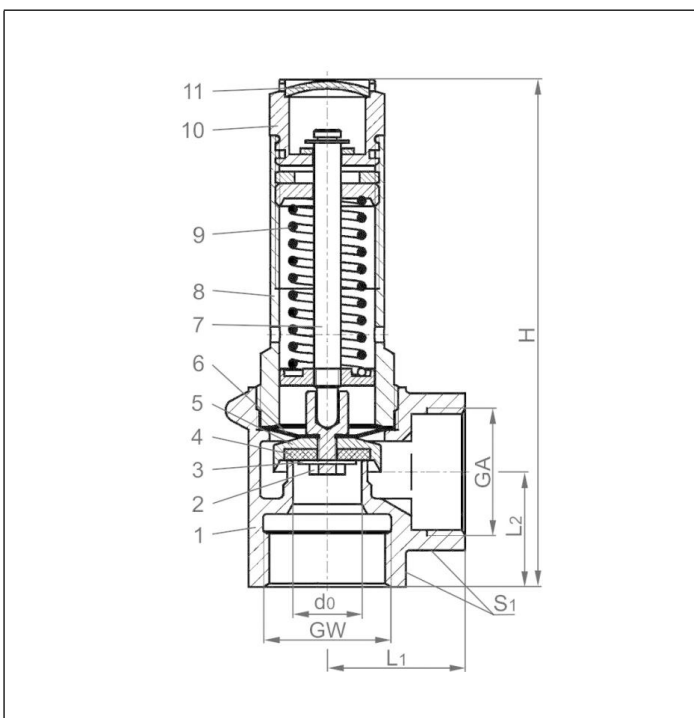
Použití:

Určeno jako pojistné zařízení proti nepovolenému překročení tlaku v tlakových nádobách.

Schváleno pro nelepivé kapaliny, za předpokladu, že nedojde ke změny skupenství média v páru.

Schválené pracovní teploty: -10°C (263K) až +110°C (383K) Vhodné pro horizontální instalaci.

Materiály	DIN EN	ASTM
1 Těleso	CC491K	B 62 UNS C83600
2 Matice	CW614N	B 283 UNS C38500
3 Podložka	CW507L	B 30 UNS C26800
4 Těsnění	NBR nebo FPM	
5 Kuželka	CW614N	B 283 UNS C38500
6 Membrána	NBR	
7 Hřídel	CW614N	B 283 UNS C38500
8 Víko	CW614N	B 283 UNS C38500
9 Pružina	1.1200	A 576 Grade 1045
10 Odpouštěcí šroub	CW614N	B 283 UNS C38500
11 Uzavírací zátka	CW507L	B 30 UNS C26800



Důležité: Ventily se dodávají již nastavené.

Při objednávce prosím uvádějte otvírací tlak, typ a teplotu média.

Standardní značení podle Směrnice pro tlaková zařízení 97/23/EG (PED).



Typ 06370	Technická data						
Jmenovitá světlost	GW	1/2	3/4	1	1-1/4	1-1/2	2
Průměr sedla ventilu	d ₀	12	15	18	20	24	28
Rozměrový kód	.X.	0400	0600	1000	1200	1400	2000
Otvírací tlak	bar	1,0-16	1,0-16	1,0-16	1,0-16	1,0-16	1,0-16
Výstup	GA	1/2	3/4	1	1-1/4	1-1/2	2
Výška	H	92	111	132	152	175	200
Délka	L ₁	25	30	36	40	48	56
Délka	L ₂	20	25	30	35	40	48
Šířka klíče	S ₁	27	32	41	50	58	70
Hmotnost	ca. kg	0,24	0,40	0,70	1,07	1,65	2,65
Výtokový součinitel	α _w	0,20	0,25	0,31	0,39	0,42	0,38

Rozměry v mm.

Pojistné ventily

Typ 06370



Výkonová tabulka

Výpočty odpovídající AD2000-Merkblatt A2

Médium:

voda v kg/h při 20°C

Výkon je stanoven při plně otevřeném ventilu.

d_0 - průměr sedla

A_0 - nejmenší průtočný průřez

Otvírací tlak v bar (g)	GW	1/2	3/4	1	1-1/4	1-1/2	2
	d_0 (mm)	12.0	15.0	18.0	20.0	24.0	28.0
	A_0 (mm ²)	113.1	176.7	254.5	314.2	452.4	615.8
	Médium	Voda					
1.0		1208	2359	4212	6543	10146	12495
2.0		1708	3336	5957	9253	14349	17670
3.0		2092	4086	7296	11332	17573	21641
4.0		2416	4718	8425	13085	20292	24989
5.0		2701	5275	9419	14630	22687	27939
6.0		2959	5779	10318	16026	24853	30606
7.0		3196	6242	11145	17310	26844	33058
8.0		3416	6673	11915	18505	28697	35340
9.0		3624	7077	12637	19628	30438	37484
10.0		3820	7460	13321	20689	32085	39512
12.0		4184	8172	14592	22664	35147	43283
14.0		4519	8827	15761	24480	37963	46751
16.0		4831	9436	16850	26170	40584	49979

