

# Pojistné ventily

## Typ 06205

**HEROSE**

Pojistné ventily z mosazi,  
typově schválené TÜV-SV.1090.S/G

Standardní pojistný ventil  
s těsněním FPM nebo PTFE, s otevřeným víkem pružiny s  
volným odfukem, s odlehčovacím mechanismem.  
Vstup: vnější závit typu G podle ISO 228/1

**Velikost D0 7,0 mm**

**Ventil č. 06205.X.0000 s těsněním FPM (0,2 až 35,0 bar)**

**Ventil č. 06205.X.0300 s těsněním PTFE (35,0 až 43,0 bar)**

Zvláštní provedení - pouze na vyžádání:

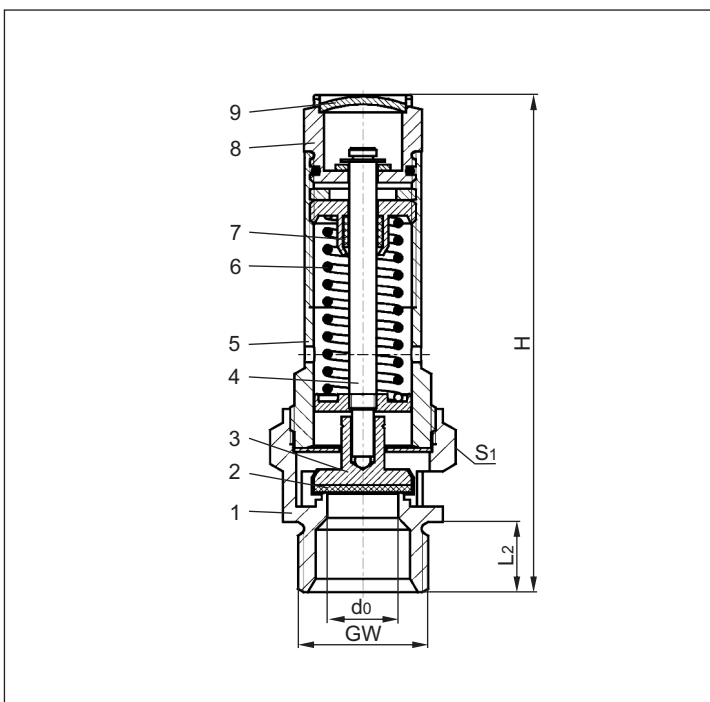
- pružina z nerezavějící oceli - materiál W.Nr.: 1.4571,
- vnější díly poniklované



### Rozsah použití:

Určeno jako pojistné zařízení proti nedovolenému překročení tlaku u stabilních i mobilních tlakových nádob. Schváleno pro vzduch a obdobné plyny. Velikost d07 vhodná pro horizontální instalaci  
Pracovní teploty: -20°C (253K) až +160°C (433K)

Materiály	DIN EN	ASTM
1 Těleso	CW614N	B 283 UNS C38500
2 Těsnění	FPM (Viton)	
3 Kuželka	CW614N	B 283 UNS C38500
4 Hřídel	CW614N	B 283 UNS C38500
5 Víko	CW614N	B 283 UNS C37700
6 Pružina	1.1200	A 576 Grade 1045
7 Vedení hřídele	PTFE	
8 Odlehčovací šroub	CW614N	B 283 UNS C38500
9 Uzavírací zátka	CW507L	B 30 UNS C26800



KOREA GAS SAFETY CORPORATION



Standardní značení podle směrnice pro tlakové nádoby 97/23/EG (PED).

**Upozornění:** Ventily se dodávají pouze nastavené.  
Při objednání prosím uveďte otvírací tlak, jakož i druh a teplotu média.

Typ 06205	Technická data							
<b>Jmenovitý rozměr</b>	<b>GW</b>	<b>1/4</b>	<b>3/8</b>	<b>1/2</b>	<b>1/2</b>	<b>3/4</b>	<b>1</b>	<b>1-1/4</b>
Průměr sedla	d <sub>0</sub>	7	7	7	12	15	18	20
Rozměrový kód	.X.	0200	0300	0704	0400	0600	1000	1200
Otvírací tlak	bar	0,4-43	0,4-43	0,4-43	0,2-22	0,2-16	0,2-18	0,2-16
Výška	H	60	60	67	78	92	110	125
Délka	L <sub>2</sub>	10	10	12	12	15	18	20
Rozměr klíče	S <sub>1</sub>	21	21	24	27	32	41	48
Hmotnost	ca. kg	0,07	0,07	0,17	0,17	0,27	0,48	0,75
Výtokový součinitel od 3,0 bar	α <sub>w</sub>	0,60	0,60	0,60	0,47	0,63	0,63	0,63

Rozměry v mm.



+420 377 945 709

herose@armex.cz

www.armex-herose.cz

# Pojistné ventily

## Typ 06205



### Výkonová tabulka

výpočet odpovídající AD2000-Merkblatt A2

Médium:

**vzduch** v m<sup>3</sup>/h za normálního stavu při 0°C a 1013,25 mbar

**Výkon je stanoven při plně otevřeném ventilu.**

d<sub>0</sub> - průměr sedla

A<sub>0</sub> - nejmenší průtočný průřez

Otvírací tlak v bar (g)	GW	1/4, 3/8 & 1/2	1/2	3/4	1	1-1/4
	d <sub>0</sub> (mm)	7.0	12.0	15.0	18.0	20.0
A <sub>0</sub> (mm <sup>2</sup> )	38.48	113.1	176.7	254.5	314.2	
Médium	Vzduch					
0.2	-	30	60	87	107	
0.4	19	42	85	122	151	
0.6	24	52	105	151	186	
0.8	28	61	124	179	221	
1.0	32	70	142	205	253	
2.0	51	114	240	345	426	
3.0	68	157	328	472	583	
4.0	85	196	411	592	731	
5.0	103	237	496	714	882	
6.0	120	277	580	835	1031	
7.0	138	317	664	956	1180	
8.0	155	358	750	1080	1333	
9.0	173	398	834	1201	1482	
10.0	191	439	920	1324	1635	
11.0	206	475	994	1432	1768	
12.0	226	519	1088	1567	1934	
14.0	261	600	1256	1809	2234	
16.0	296	680	1425	2052	2533	
18.0	330	761	-	2294	-	
20.0	369	849	-	-	-	
22.0	404	930	-	-	-	
25.0	457	-	-	-	-	
27.0	492	-	-	-	-	
30.0	550	-	-	-	-	
32.0	586	-	-	-	-	
34.0	621	-	-	-	-	
36.0	657	-	-	-	-	
38.0	693	-	-	-	-	
40.0	735	-	-	-	-	
42.0	770	-	-	-	-	
43.0	788	-	-	-	-	

