

Pojistné ventily

Typ 06011 - plynotěsný



Rohové pojistné ventily pro kryogeniku, z nerezavějící oceli, PN63, typově schválené TÜV-SV.1048. S/G/L

Normální pojistný ventil,
kuželka z PTFE/uhlíku, uzavřený kryt pružiny, plynotěsný.
výstup: vnitřní závit Rc 3/8 podle ISO 7/1
" kyslíková čistota "

Číslo výrobku 06011.X.0000

vstup: vnější závit typ R podle ISO 7/1

Číslo výrobku 06011.X.2000

vstup: vnější závit typ G podle ISO 228/1

Číslo výrobku 06011.X.5000

vstup: vnější závit NPTF podle ANSI B 1.20.1

Možné zvláštní provedení - pouze na vyžádání:

- s namontovaným kolenem na výstupu



Aplikace:

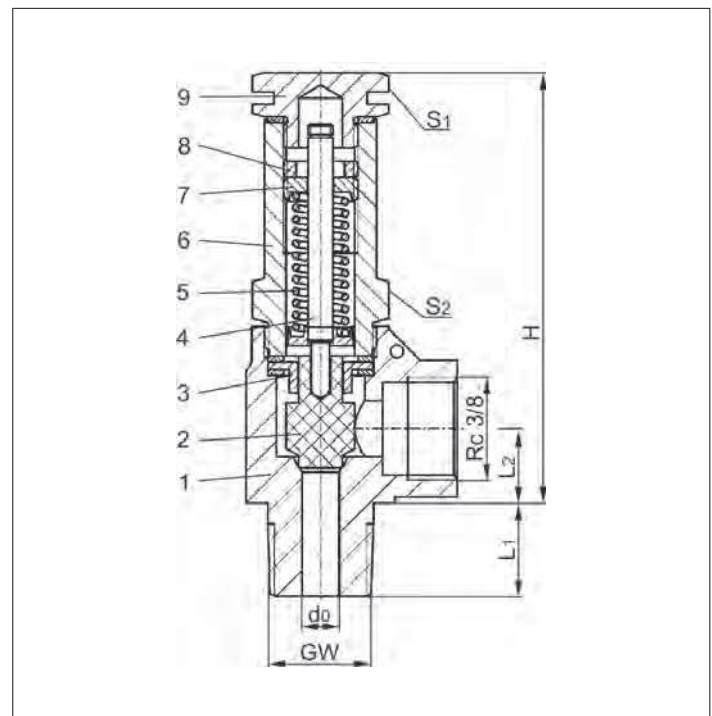
Dodáváno jako bezpečnostní zařízení pro ochranu před tepelnou roztažností v potrubí a částech zařízení. Schváleno pro vzduchové plyny, páry a kryogenní zkapalněné plyny vč. LNG a vodík.
Pracovní teplota: -255°C / -427°F (18K) až +65°C / +149°F (338K), vhodné pro horizontální instalaci

Materiály	DIN EN	ASTM
1 Těleso	1.4408	A 351 CF8M
2 Kuželka	PTFE / Elektrokarbon (25%)	
3 Vodící podložka	1.4301	A 276 Grade 304
4 Hřídel	1.4301	A 276 Grade 304
5 Pružina	1.4571	A 276 Grade 316Ti
6 Víko	1.4301	A 276 Grade 304
7 Napínák pružiny	1.4305	A 276 Grade 303
8 Závitový kroužek	1.4305	A 276 Grade 303
9 Zátka	1.4301	A 276 Grade 304

Důležité: Ventily jsou dodávány již nastavené.
Při objednávce prosím uvádějte otvírací tlak,
druh a teplotu média.

Standardní značení podle Směrnice pro tlaková
zařízení 97/23/EG (PED).

Značení podle Směrnice 99/36/EG (TPED)
provádíme pouze na písemné vyžádání.



Typ 06011	Technická data			
Jmenovitá světlost	GW	1/4	3/8	1/2
Průměr sedla ventilu	d ₀	6,0	6,0	6,0
Rozměrový kód	.X.	0200	0300	0400
Otvírací tlak	bar	5,0-55,0	5,0-55,0	5,0-55,0
Výška	H	70	70	70
Délka	L ₁	13	15	17
Délka	L ₂	13	13	13
Šířka klíče	S ₁	19	19	19
Šířka klíče	S ₂	19	19	19
Hmotnost	ca. kg	0,18	0,195	0,21
Výtokový součinitel	α _w	0,09	0,09	0,09

Rozměry v mm.

Pojistné ventily

Typ 06011



Výkonová tabulka

výpočet odpovídající AD2000-Merkblatt A2 / DIN EN ISO 4126-1

Médium:

vzduch v m³/h za normálního stavu při 0°C a 1013,25 mbar

voda v kg/h

Výkon je stanoven při plně otevřeném ventilu.

d₀ - průměr sedla ventilu

A₀ - nejmenší průtočný průřez

Otvírací tlak v bar (g)	GW	1/4, 3/8 & 1/2	1/4, 3/8 & 1/2
	d ₀ (mm)	6.0	6.0
	A ₀ (mm ²)	28.3	28.3
	Médium	Vzduch	Voda
5.0		11	304
6.0		13	333
7.0		15	360
8.0		17	384
9.0		19	408
10.0		21	430
12.0		25	471
14.0		29	508
16.0		33	544
18.0		36	577
20.0		41	608
22.0		45	637
24.0		48	666
26.0		52	693
28.0		56	719
30.0		61	744
32.0		65	769
34.0		68	792
36.0		72	815
38.0		76	838
40.0		81	859
42.0		85	881
44.0		89	901
46.0		93	922
48.0		97	941
50.0		102	961
52.0		106	980
54.0		110	999
55.0		112	1008

