

Pojistné ventily

Typ 06012, typ 06016

HEROSE



Rohové pojistné ventily pro kryogeniku, z nerezavějící oceli, PN63, typově schválené TÜV-SV.1048. S/G
Standardní pojistný ventil, s těsněním ventilu PTFE plněným uhlíkem, otevřený kryt pružiny.

výstup: vnitřní závit Rc 3/8 podle ISO 7/1

" kyslíková čistota "

Číslo výrobku 06012.X.0000

Číslo výrobku 06016.X.0000 (s odpouštěcím zařízením)

vstup: vnější závit typ R podle ISO 7/1

Číslo výrobku 06012.X.2000

Číslo výrobku 06016.X.2000 (s odpouštěcím zařízením)

vstup: vnější závit typ G podle ISO 228/1

Číslo výrobku 06012.X.5000

Číslo výrobku 06016.X.5000 (s odpouštěcím zařízením)

vstup: vnější závit NPTF podle ANSI B 1.20.1

Možné zvláštní provedení - pouze na vyžádání:

- s namontovaným kolenem na výstupu



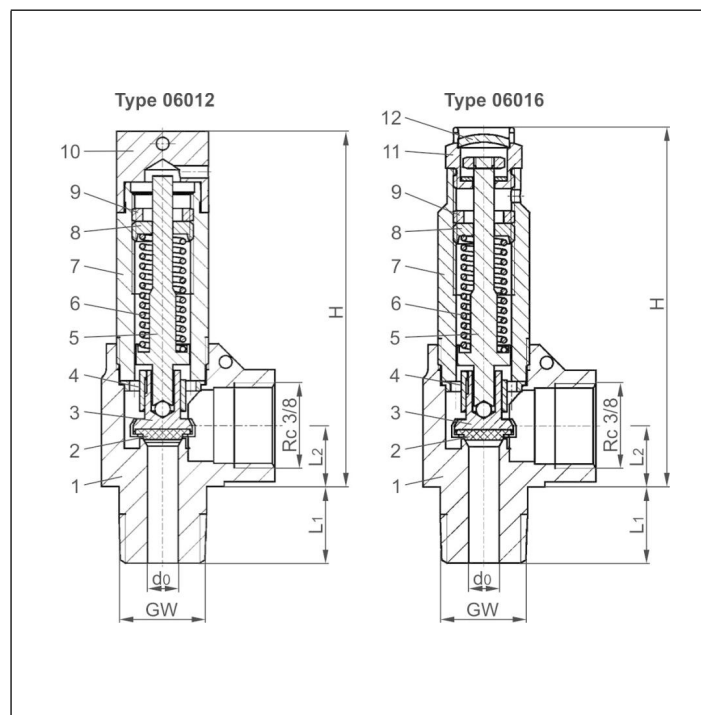
Použití:

Určeno jako pojistné zařízení k ochraně potrubí a součástí proti tepelné expanzi.

Schváleno pro vzdušné plyny, páry a zkapalněné kryogenní plyny včetně LNG.

Schválená pracovní teplota: -196°C (77K) až +150°C (423K)

Materiály	DIN EN	ASTM
1 Těleso	1.4408	A 351 CF8M
2 Těsnění	PTFE / Elektrokarbon (25%)	
3 Kuželka	1.4301	A 276 Grade 304
4 Vodící podložka	1.4301	A 276 Grade 304
5 Hřídel	1.4301	A 276 Grade 304
6 Pružina	1.4571	A 276 Grade 316Ti
7 Víko	1.4301	A 276 Grade 304
8 Napínák pružiny	1.4305	A 276 Grade 303
9 Závitový kroužek	1.4305	A 276 Grade 303
10 Zátka	1.4301	A 276 Grade 304
11 Kolečko nadlehčení	1.4305	A 276 Grade 303
12 Plombovací víčko	1.4305	A 276 Grade 303



Důležité: Ventily jsou dodávány již nastavené.

Při objednávce prosím uvádějte otvírací tlak, druh a teplotu média.

Standardní značení podle Směrnice pro tlaková zařízení 97/23/EG (PED).



Technická data	Typ 06012				Typ 06016			
	GW	1/4	3/8	1/2	1/4	3/8	1/2	
Jmenovitá světlost	GW	1/4	3/8	1/2	1/4	3/8	1/2	
Průměr sedla ventilu	d ₀	6,0	6,0	6,0	6,0	6,0	6,0	
Rozměrový kód	.X.	0200	0300	0400	0200	0300	0400	
Otvírací tlak	bar	1,0-55,0	1,0-55,0	1,0-55,0	1,0-55,0	1,0-55,0	1,0-55,0	
Výška	H	70	70	70	72	72	72	
Délka	L ₁	13	15	17	13	15	17	
Délka	L ₂	13	13	13	13	13	13	
Hmotnost	ca. kg	0,185	0,20	0,22	0,18	0,195	0,21	
Výtokový součinitel od 3,0 bar	α _w	0,42	0,42	0,42	0,42	0,42	0,42	

Rozměry v mm.

Pojistné ventily

Typ 06012, typ 06016



Výkonová tabulka

výpočet odpovídající AD2000-Merkblatt A2 / DIN EN ISO 4126-1

Médium:

vzduch v m³/h za normálního stavu při 0°C a 1013,25 mbar

Výkon je stanoven při plně otevřeném ventilu.

d₀ - průměr sedla ventilu

A₀ - nejmenší průtočný průřez

Otvírací tlak v bar (g)	GW	1/4, 3/8 & 1/2
	d ₀ (mm)	6.0
	A ₀ (mm ²)	28.3
	Médium	Vzduch m ³ /h
1.0		15
2.0		26
3.0		35
4.0		44
5.0		53
6.0		62
7.0		71
8.0		80
9.0		89
10.0		98
12.0		116
14.0		134
16.0		152
18.0		170
20.0		190
22.0		208
24.0		226
26.0		244
28.0		262
30.0		283
32.0		301
34.0		320
36.0		338
38.0		356
40.0		378
42.0		396
44.0		415
46.0		433
48.0		452
50.0		474
52.0		493
54.0		511
55.0		521

Otvírací tlak v psig	GW	1/4, 3/8 & 1/2
	d ₀ (inch)	0.236
	A ₀ (in ²)	0.044
	Médium	Air in SCFM
72		32
80		35
90		38
100		42
110		46
120		49
130		53
140		57
150		61
160		64
170		68
180		72
190		75
200		79
225		88
250		98
275		107
300		116
325		125
350		135
375		144
400		153
425		163
450		172
475		181
500		190
525		200
550		209
575		218
600		227
625		237
650		246
675		255
700		264
725		274
750		283
775		292
798		301

ARMEX[®]
PLZEŇ s.r.o.